

Poêle à bois

Réf 134 15 05

Puissance : 13.5 kW
DIN EN 13240 : 2005-10



Présentation du matériel

Instruction pour l'installateur

Instruction pour l'utilisateur

Pièces détachées

Certificat de garantie



Notice de référence

à conserver
par l'utilisateur
pour consultation
ultérieure.

FRANCO BELGE ♦♦

"La chaleur en toute confiance"

127^{ième} RIF,15
BE 5660 MARIEMBOURG

Matériel sujet à modifications sans préavis.
Document non contractuel.

FRANCO BELGE vous félicite de votre choix.
FRANCO BELGE garantie la qualité de ses appareils
et s’engage à satisfaire les besoins de ses clients.
Fort de son savoir-faire de plus de 80 ans,
FRANCO BELGE utilise les technologies les plus avancées dans la conception
et la fabrication de l’ensemble de sa gamme d’appareils de chauffage.
Ce document vous aidera à installer et utiliser votre appareil,
au mieux de ses performances, pour votre confort et votre sécurité.

SOMMAIRE

Présentation du matériel p. 3

Colisage p. 3	Descriptif de l’appareil. p. 3
Caractéristiques générales p. 3	Principe de fonctionnement p. 3

Instructions pour l’installateur p. 4

Avertissement pour l’usager p. 4	Conduit de raccordement p. 6
Le local d’implantation. p. 4	Montage de la bavette. p. 6
Montage de la buse d’évacuation. p. 5	Contrôles avant mise en service p. 6
Le conduit d’évacuation p. 5	Entretien de la cheminée p. 6

Instructions pour l’utilisateur p. 7

Combustible p. 7	Entretien de la cheminée p. 8
Allumage p. 7	Entretien du poêle p. 8
Conduite de la combustion p. 8	Consignes de sécurité. p. 8
Décrassage. p. 8	Causes de mauvais fonctionnement p. 9

Pièces détachées p. 10

Cet appareil est conçu pour brûler le bois en toute sécurité

ATTENTION

une mauvaise installation peut avoir de graves conséquences.

Il est recommandé de faire appel à un professionnel qualifié pour son installation ainsi que pour les besoins de maintenance régulière.

1 Présentation du matériel

1.1 Colisage

- 1 colis : Poêle

1.2 Caractéristiques générales

Référence	134 15 05
Dimensions utiles du foyer : (de la chambre de combustion)	
- Largeur	mm 587
- Profondeur	mm 343
- Hauteur	mm 300
Dimension des bûches :	
- Longueur (Maxi)	cm 57
Capacité du cendrier	litres 5
Poids	kg 180
Volume de chauffe corrigé	m ³ 650
Dépression optimum de la cheminée Pa	12
Puissance calorifique nominale	kW 13,5
Température des fumées	C° 375
Rendement	% 70
Co (13% O ₂)	% 0,23
Emission de poussières	m ³ /Nm ³ 30
Débit massique des fumées	g/s 14,82
Débit combustible	kg/h 4,7

1.3 Descriptif de l'appareil

Poêle à bois - conforme EN 13240 : 2005-10

- Appareil de chauffage à fonctionnement intermittent.
- Buse d'évacuation en fonte, démontable pour raccorder l'appareil soit par le dessus, soit par l'arrière.
- 2 portes hublot à ouverture latérale, munie de 2 vitres en vitrocéramique permettant d'observer la combustion.
- Réglage d'allure par volet d'entrée d'air primaire.
- Cendrier de grande contenance.
- Combustion longue durée : L'appareil avec une charge de 14 kg de bois sec (voir page 7, § 3.1) au ralenti (air primaire et air secondaire fermés) et une dépression de 6 Pa, fonctionne dans ces conditions, plus de 7 heures.

1.4 Principe de fonctionnement

Le “Gascon” est un appareil conçu pour fonctionner uniquement portes fermées. La diffusion de la chaleur s'effectue essentiellement par rayonnement au travers de la vitre et tout autour du foyer.

Nota : Les performances indiquées ci-dessus résultent d'essais effectués suivant la norme EN 13240 avec des bûches de Ø 12 cm, de 40 cm de longueur, une dépression de 12 Pa et une charge de bois de 3,5 kg.

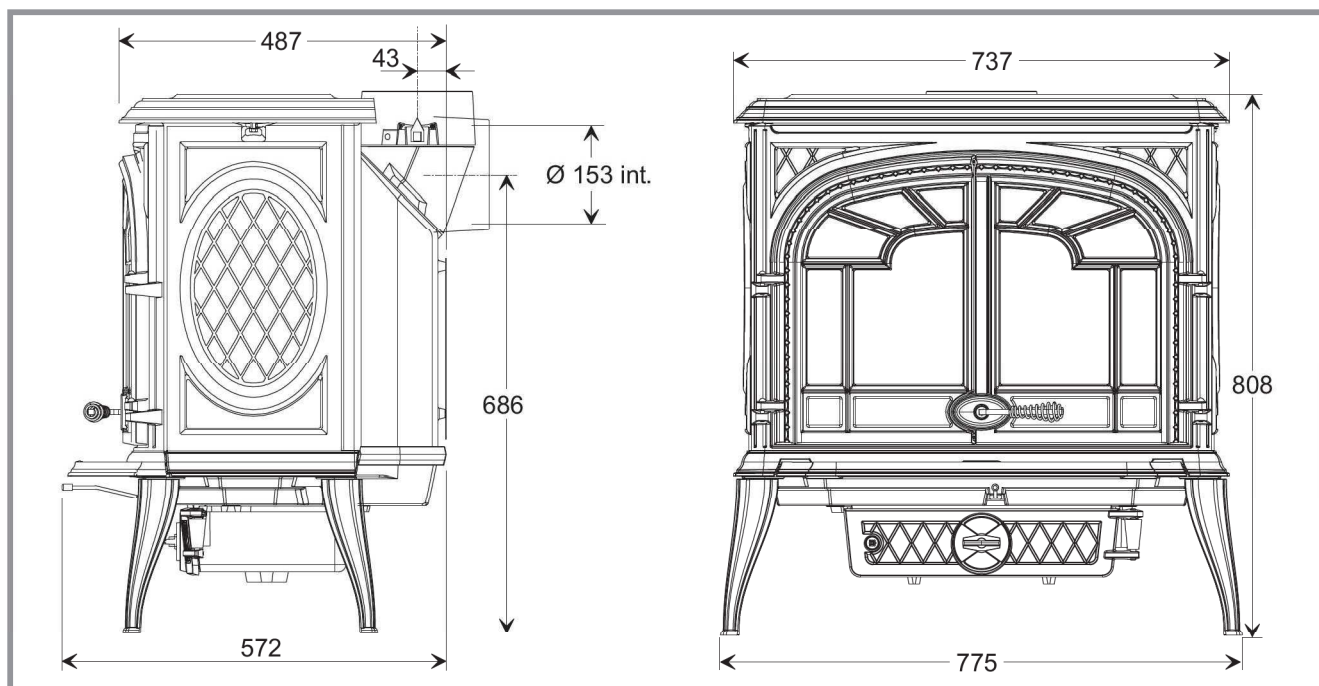


Figure 1 - Dimensions en mm

2 Instructions pour l'installateur

2.1 Avertissement pour l'utilisateur

Tous les règlements locaux et nationaux, notamment ceux qui font référence à des normes nationales et européennes, doivent être respectés lors de l'installation de l'appareil.

Un poêle mal installé peut être à l'origine de graves incidents (incendie de cheminée, inflammation de matériaux d'isolation à base de plastique des cloisons, etc...).

L'isolation de l'appareil et du conduit d'évacuation des gaz doit être renforcée et réalisée suivant les règles de l'art afin d'assurer la sécurité du fonctionnement de l'appareil. Se référer aux réglementations locales en vigueur.

Pour la France :

Arrêté du 22 octobre 1969 : Conduit de fumée desservant les logements.

Arrêté du 22 octobre 1969 et Arrêté du 24 mars 1982 : Aération des logements.

Norme NF P 51-201 : Travaux de fumisterie (DTU 24-1).

Norme NF D 35-302 : Tuyaux et coudes de fumée en tôle.

Le non-respect des instructions de montage entraîne la responsabilité de celui qui l'effectue.

La responsabilité du constructeur est limitée à la fourniture du matériel.

2.2 Le local d'implantation

Ventilation : Pour permettre le bon fonctionnement en tirage naturel, vérifier que l'air nécessaire à la combustion peut être prélevé en quantité suffisante dans la pièce où est installé l'appareil ; dans les habitations équipées d'une VMC (Ventilation Mécanique Contrôlée), celle-ci aspire et renouvelle l'air ambiant ; dans ce cas l'habitation est légèrement en dépression et il est nécessaire d'installer une prise d'air extérieure, non obturable, complémentaire propre à la cheminée et d'une section au moins égale à 50 cm².

Emplacement de l'appareil : Choisir un emplacement central dans l'habitation qui favorise une bonne répartition de l'air chaud de convection dans la pièce principale.

La diffusion de l'air chaud vers les autres pièces se fera par les portes de communication.

Ces pièces doivent être en dépression ou équipée de grilles d'aérations non réglable, placées de façon à ne pas être obstruées pour favoriser la circulation de l'air chaud.

Plancher et cloisons : S'assurer que le plancher est capable de supporter la charge totale de l'appareil. Dans le cas contraire, le renforcer par une chape en béton pour répartir cette charge.

S'assurer qu'ils ne sont pas constitués ni revêtus de matériaux inflammables ou se dégradant sous l'effet de la chaleur (papiers peints, moquettes, lambris, cloisons légères avec isolation à base de plastique).

Lorsque le plancher est combustible, prévoir une isolation adéquate par exemple une plaque en tôle.

Faire bien attention de respecter les dégagements d'installation jusqu'aux cloisons en matériau

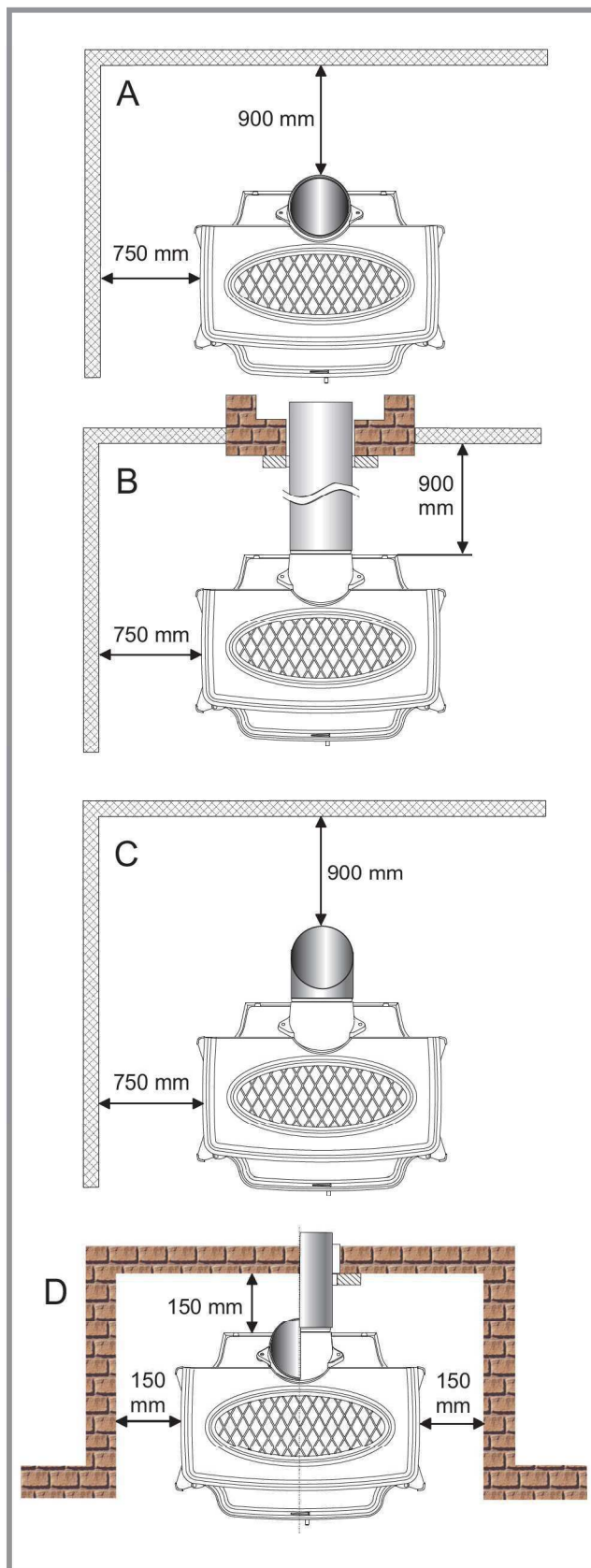


Figure 2 - Dégagement minimum d'installation

combustible (rep. A, B et C, fig. 2), aux parois en matériau non-combustible (rep. D, fig. 2). Ne mettre aucun objet en matériaux combustibles ou rideaux, tentures etc...

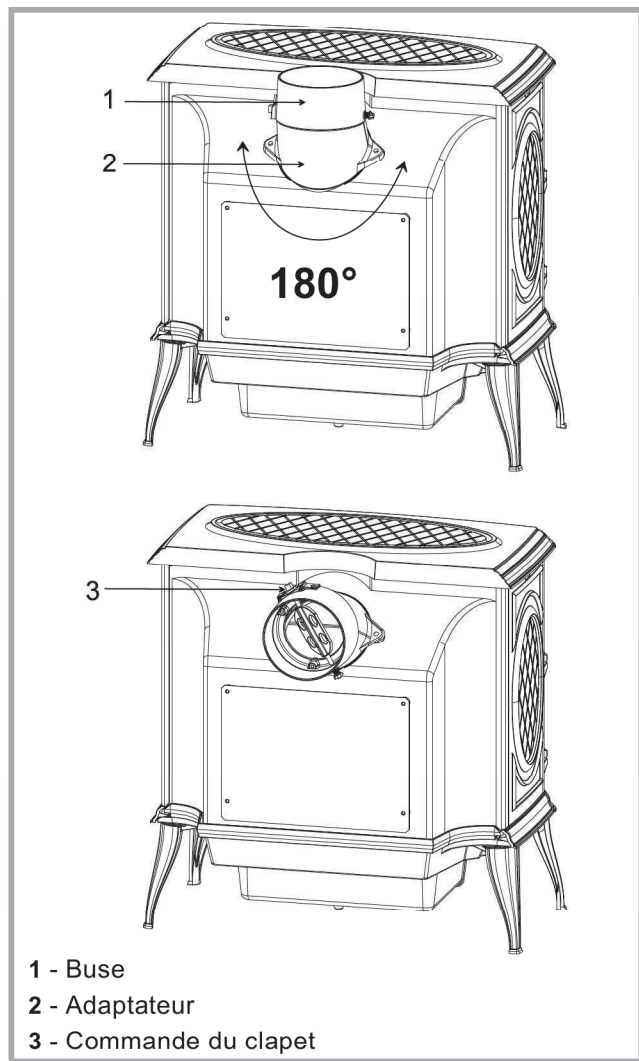


Figure 3 - Installation de la buse d'évacuation

2.3 Montage de la buse d'évacuation

La buse d'évacuation permet l'utilisation de tuyaux de Ø 153 mm. Le raccordement s'effectue à l'intérieur de la buse.

Figure 3

Il est possible d'installer un départ fumée de dessus ou arrière avec la même buse.

Il suffit de démonter la buse (rep. 1) de l'adaptateur (rep. 2), puis d'enlever les 2 vis et de faire pivoter l'adaptateur de 180 degrés.

Refixer ensuite la buse sur l'adaptateur de manière à ce que la commande du clapet (rep. 3) soit facilement accessible.

Faire attention à ce que le joint d'étanchéité soit bien placé.

2.4 Le conduit d'évacuation

Conduit existant : Le conduit d'évacuation doit être conforme à la réglementation en vigueur.

- Le conduit doit être en bon état et doit permettre un tirage suffisant (voir tableau page 3).
- Le conduit doit être **compatible** avec son utilisation, dans le cas contraire il sera nécessaire de procéder au tubage ou au chemisage du conduit.
- Le conduit doit être **propre** ; effectuer un ramonage à l'aide d'une brosse métallique "hérissron" pour éliminer les dépôts de suies et décoller les goudrons.
- Le conduit doit avoir une **isolation thermique** suffisante.
- Un conduit dont les parois internes sont froides, rend impossible la formation du tirage thermique et provoque de la condensation.
- Le conduit d'évacuation doit être étanche à l'eau.
- Le conduit doit être de section normale et constante sur toute sa hauteur. Cette section doit être équivalente au diamètre de raccordement de l'appareil. Un conduit trop large risque de rendre le tirage thermique nul.
- Le conduit ne doit être raccordé qu'à un seul appareil.

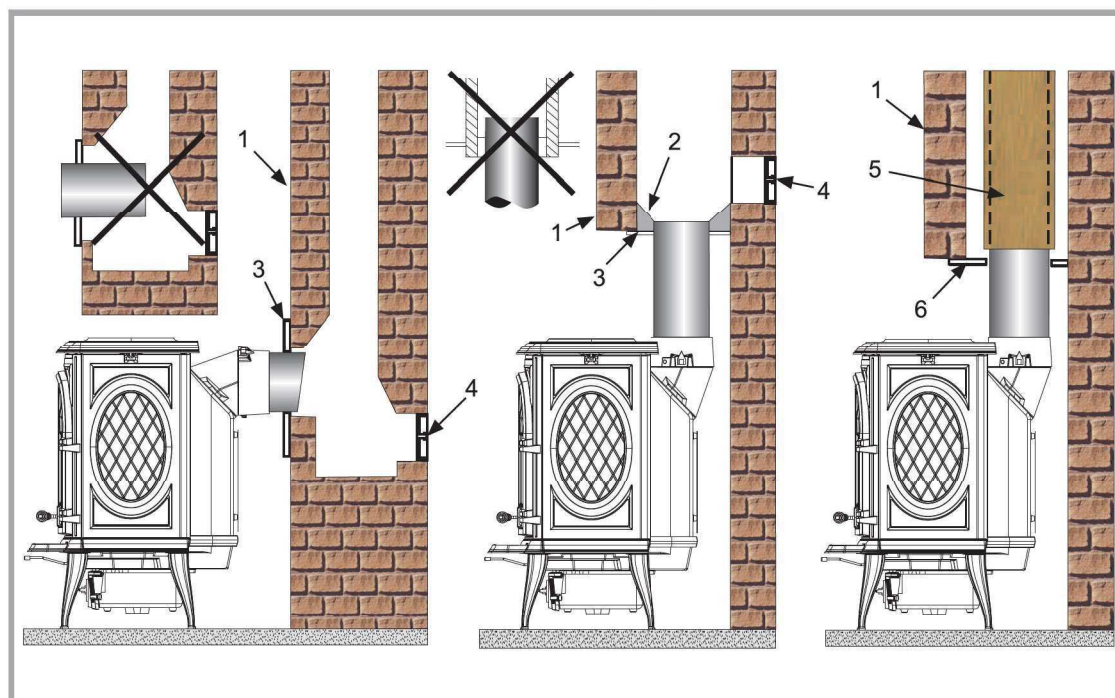


Figure 4 - Conduit de raccordement

- 1 - Cheminée
- 2 - Matériau réfractaire façonné en entonnoir
- 3 - Plaque non combustible
- 4 - Accès au nettoyage
- 5 - Isolation
- 6 - Plaque non combustible amovible et ventilée

- Il doit avoir 4 à 5 mètres de hauteur et doit déboucher à 40 cm du faîte de la maison ou de toute construction à moins de 8 m.
- Dans le cas de terrasse ou de toit dont la pente est inférieure à 15°, la souche doit au moins être égale à 1,20 m.
- Le couronnement ne doit pas freiner le tirage.
- Si la cheminée a des tendances aux refoulements, à cause de sa situation par rapport à des obstacles voisins, il faut coiffer la sortie d'un antirefouleur efficace ou rehausser la cheminée.
- Si la dépression de la cheminée est bien au-delà des valeurs recommandées, il faut installer un modérateur de tirage efficace sur le conduit de raccordement, **Il doit être visible et accessible.**

Conduit inexistant : Le conduit d'évacuation doit être conforme à la réglementation en vigueur.

- Le conduit de cheminée ne doit pas reposer sur l'appareil.
- Le conduit doit être éloigné de tout matériau inflammable (charpente, menuiserie, cloison légère, etc...).
- Le conduit doit permettre un ramonage mécanique.

2.5 Conduit de raccordement

- Le conduit de raccordement doit être réalisé conformément à la réglementation en vigueur.
- L'appareil doit se trouver aussi près que possible de la cheminée.
- L'appareil sera raccordé au conduit de fumée au moyen de tuyaux de fumée du commerce agréés pour résister aux produits de combustion (exemple : **Inox, tôle émaillée...**).
- Le diamètre du tuyau ne doit pas être inférieur au diamètre de la buse de l'appareil. Si c'est le cas, la réduction doit être de diamètre immédiatement inférieur au diamètre de la buse et être située le plus loin possible du raccordement à l'appareil.
- Le raccordement peut se faire, soit verticalement sur un conduit débouchant sous le plafond, soit horizontalement sur un conduit partant du sol.
- L'emboîtement du conduit de raccordement sur la buse de l'appareil ainsi que sur le conduit de fumée se fera de manière étanche.
- Pour les habitations équipées d'une **Ventilation Mécanique Contrôlée**, l'étanchéité doit empêcher l'extracteur d'aspirer les fumées hors du conduit.
- Le conduit de raccordement ainsi que le modérateur de tirage éventuel doivent être visibles, accessibles et ramonables.

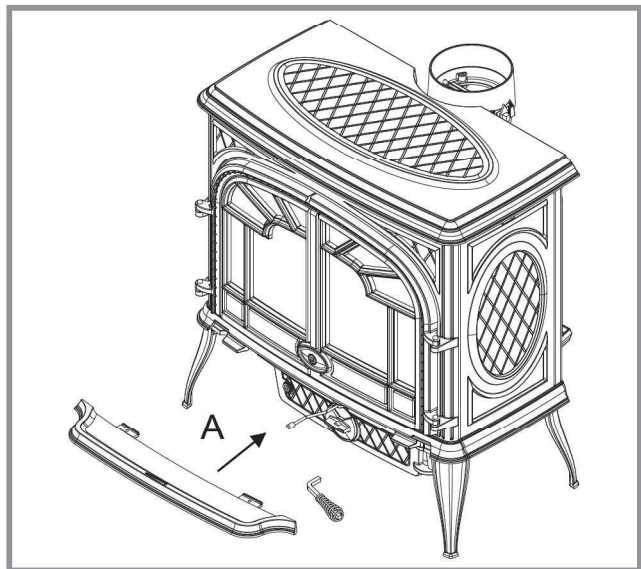


Figure 5 - Montage de la bavette

2.6 Montage de la bavette

Figure 5

Afin d'éviter toute détérioration au cours du transport, la bavette a été placée derrière la porte de foyer. Accrocher le plateau au bas de la façade **A**.

2.7 Contrôles avant mise en service

Vérifier, l'état des joints de mastic, que la porte ferme bien et que la vitre n'est pas détériorée, que les passages de fumée ne sont pas obstrués par les composants de l'emballage ou des pièces démontées. Toutes les pièces amovibles doivent être à leur place respective.

Note : S'il s'agit d'une tresse en céramique, c'est un consommable et donc amenées à être changées par l'utilisateur.

2.8 Entretien de la cheminée

Très important : Afin d'éviter tout incident (feu de cheminée, etc...) les opérations d'entretien devront être réalisées régulièrement.

Conformément au Règlement Sanitaire Départemental Type (RSDT) vous devez procéder au minimum à deux ramonages mécaniques annuels du conduit d'évacuation et du conduit de raccordement à l'appareil dont une fois pendant la période d'utilisation.

En cas d'usage fréquent du poêle, procéder à plusieurs ramonages annuels de la cheminée et du conduit de raccordement.

En cas de feu de cheminée, il faut couper le tirage de la cheminée, fermer les entrées d'air de l'appareil, fermer portes, fenêtre et trappes et appeler les pompiers sans attendre.

N'OUVREZ SURTOUT PAS LA PORTE DE L'APPAREIL (APPEL D'AIR).

3 Instructions pour l'utilisateur

Le Fabricant décline toute responsabilité concernant les détériorations de pièces qui seraient causées par l'emploi d'un combustible non recommandé ou par toute modification de l'appareil ou de son installation.
N'utiliser que les pièces de rechange fournies par le Fabricant.

Tous les règlements locaux et nationaux, notamment ceux qui font référence à des normes nationales et européennes, doivent être respectés lors de l'utilisation de l'appareil.

«Ne pas utiliser l'appareil par temps doux»

Certaines conditions météorologiques (ex : Brouillard et redoux) empêchent un tirage suffisant de la cheminée et peuvent être à l'origine d'asphyxie.

3.1 Combustible

CET APPAREIL N'EST PAS UN INCINÉRATEUR.

- Utiliser des bûches de bois dur d'au moins 2 ans de coupe et stockées dans un endroit abrité et ventilé (humidité <20%).
- Utiliser du bois dur dégageant beaucoup de chaleur et produisant de bonnes braises.
- Les grosses bûches doivent être fendues et coupées à la longueur d'utilisation avant d'être stockées.

• **Combustible recommandé**

Bois de chauffage : **Charme**

• **Combustible de remplacement**

Bois de chauffage : Chêne, Frêne, Érable, Bouleau, Orme, Hêtre, etc...).

• **Combustibles interdits**

Tout charbon et combustible liquide !

«Bois vert», du bois vert ou trop humide diminue le rendement de l'appareil et provoque l'encrassement des parois internes et du conduit d'évacuation (suies, bistre, goudron...).

«Bois récupéré», la combustion de bois traité (traverse de chemin de fer, poteau télégraphique, chute de contreplaqué ou d'aggloméré, palette...) provoque rapidement l'encrassement de l'installation (suies, bistre, goudron...), nuit à l'environnement (pollution, odeur...) et sont cause d'emballement du foyer avec surchauffe.

☞ **«Bois vert» ainsi que «bois récupéré» peuvent provoquer un feu de cheminée.**

3.2 Allumage

Figure 6

- Ouvrir en grand le volet de réglage d'air primaire (rep. **B1**) et le réglage de l'air secondaire (rep. **C1**).
- Ouvrir les portes vitrées.
- Placer sur la grille du papier sec froissé (type journal), du petit bois très sec et quelques bûches de bois dur de petit diamètre.
- Allumer le papier et refermer les portes vitrées.
- Lorsque les braises sont bien vives, charger le foyer avec du combustible et refermer les portes (rep. **A**).

Lors du premier allumage, le feu ne sera poussé que progressivement pour permettre aux différentes pièces de se dilater normalement et de se sécher.

Lors du premier allumage, l'appareil peut émettre de la fumée et diffuser une odeur de peinture neuve. Ne pas s'en inquiéter et bien aérer la pièce pendant les premières heures de fonctionnement.

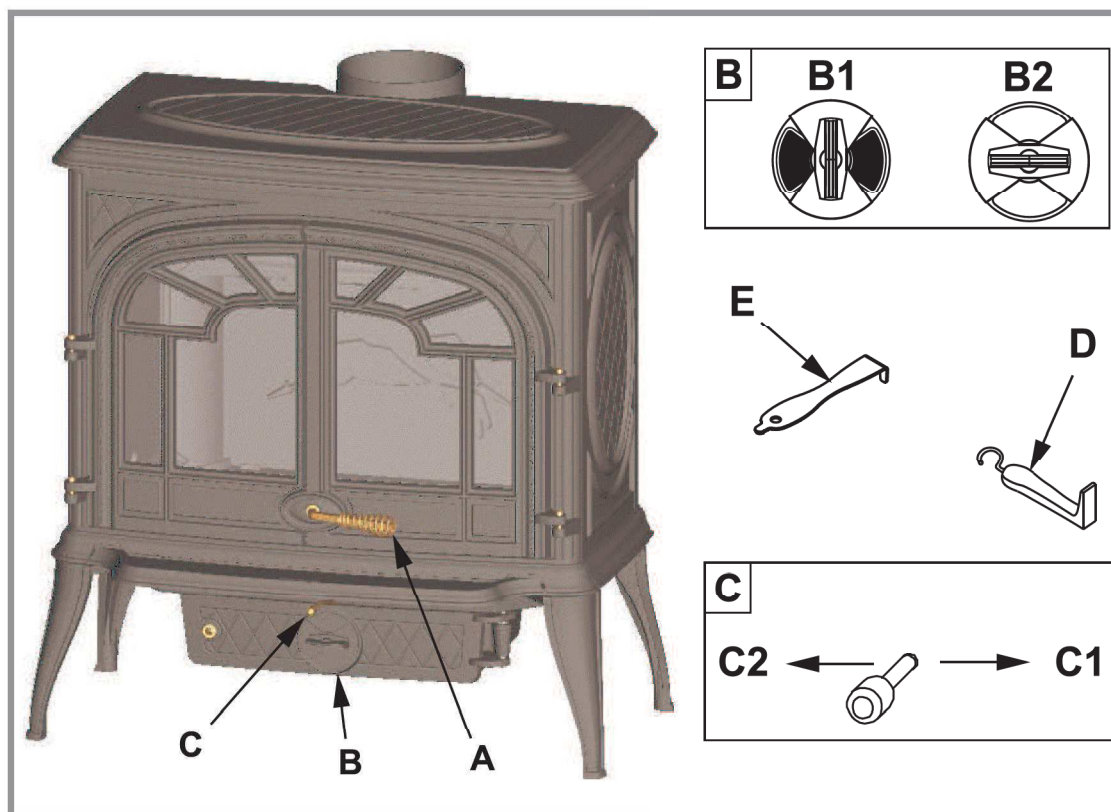


Figure 6 - Organes de manoeuvre

- A** : Ouverture de la porte de chargement
- B** : Rosace (réglage de l'air primaire)
B1 = rosace ouverte
B2 = rosace fermée
- C** : Clapet d'air (réglage de l'air secondaire)
C1= clapet ouvert
C2 = clapet fermée
- D** : Outil de manoeuvre du cendrier
- E** : Outil de manoeuvre de la buse

3.3 Conduite de la combustion

L'appareil doit fonctionner avec les portes vitrées convenablement fermées. Le contrôle d'allure s'effectue par le volet de réglage d'air secondaire (rep. C) et le clapet d'air primaire (rep. B).

L'expérience vous montrera quelle position vous convient le mieux.

Le poêle est équipé d'un système "vitre propre" par balayage de la vitre grâce à l'air secondaire.

Le système est d'autant plus efficace que le volet est ouvert.

• Chargement du combustible :

- Ouvrir doucement les portes vitrées, sans faire d'appel d'air brutal, afin d'éviter les émanations de fumées dans la pièce.
- L'intervalle de chargement minimal pour une puissance calorifique nominale est de 45 mn.
- Les bûches doivent être placées sur les braises.
- Pour une allure soutenue, veiller à ce qu'il y ait toujours au moins 2 bûches sur le brasier. L'allure du foyer est meilleure lorsqu'il y a plusieurs bûches et qu'elles ne sont pas trop grosses.
- Pour une allure réduite (par exemple la nuit), choisir des bûches plus grosses.
- Après chargement, refermer les portes vitrées (rep. A, page 7).

• Fonctionnement à puissance nominale :

- Clapet d'air primaire (rep. B) fermé.
- Contrôle de l'air secondaire (rep. C1) ouvert.

3.4 Décrassage

- Évacuer les cendres régulièrement.
- Ne jamais laisser les cendres s'amonceler jusqu'au contact de la grille qui ne serait plus refroidie et pourrait se détériorer.
- Évacuer les cendres lorsque le foyer est refroidi.
- Retirer le tiroir-cendrier à l'aide de l'outil fourni.
- Vider les cendres en prenant les précautions d'usage pour les braises incandescentes.

3.5 Entretien de la cheminée

Très important : Afin d'éviter tout incident (feu de cheminée, etc...) les opérations d'entretien devront être réalisées régulièrement.

Conformément au Règlement Sanitaire Départemental Type (RSDT) vous devez procéder au minimum à deux ramonages mécaniques annuels du conduit d'évacuation et du conduit de raccordement à l'appareil dont une fois pendant la période d'utilisation.

En cas d'usage fréquent du poêle, **procéder à plusieurs ramonages annuels** de la cheminée et du conduit de raccordement.

En cas de feu de cheminée, il faut couper le tirage de la cheminée, fermer les entrées d'air de l'appareil, fermer portes, fenêtre et trappes et appeler les pompiers sans attendre.

N'OUVREZ SURTOUT PAS LA PORTE DE L'APPAREIL (APPEL D'AIR).

La cheminée doit être **impérativement vérifiée et nettoyée par un spécialiste.**

3.6 Entretien du poêle

- L'appareil doit être nettoyé régulièrement ainsi que le conduit de raccordement et le conduit de fumées.
- Ouvrir la porte vitrée, éventuellement, ôter les grilles de face, nettoyer toutes les parois de la chambre de combustion et nettoyer la grille de foyer.
- Le nettoyage de la vitre vitrocéramique peut s'effectuer avec un chiffon doux humecté d'un produit approprié du commerce ; cette opération sera réalisée lorsque l'appareil est froid ; après nettoyage, rincer à l'eau claire ; n'utiliser pas de nettoyeurs abrasifs.
- La vitre en vitrocéramique résiste à une température de 750°C, en cas de bris de verre, suite à une manoeuvre malhabile, il est déconseillé de remplacer la vitre cassée par un matériau autre que celui fourni par le fabricant.
- Toutes les pièces constituant l'habillage, peuvent être frottées à sec avec une brosse douce ou avec un chiffon légèrement humide. En cas de condensations ou d'aspersion d'eau involontaire, nettoyer les parties souillées avant qu'elles ne sèchent.
- Vérifier l'absence d'obstruction avant un rallumage à la suite d'une longue période d'arrêt.
- L'appareil ne peut être utilisé sur un conduit de fumées desservant plusieurs appareils.
- Maintenir les grilles d'aération libres de toute obstruction.
- Les chicanes doivent être enlevés régulièrement et tous les cendres ou dépôts nettoyés.
- On ne doit pas laisser s'accumuler les cendres.
- Les joints de porte doivent être vérifiés annuellement et remplacés.

3.7 Consignes de sécurité

Ce poêle est un appareil qui produit de la chaleur et peut provoquer des brûlures par contact.

L'appareil peut encore rester **chaud** une fois éteint.

INTERDISEZ À VOS ENFANTS DE S'EN APPROCHER

3.8 Causes de mauvais fonctionnement



: Ce signe vous recommande de faire appel à un professionnel qualifié pour effectuer ces opérations.

Situation	Causes probables	- Action
<i>Le feu prend mal. Le feu ne tient pas</i>	Bois vert ou trop humide	- Utiliser du bois dur d'au moins deux ans de coupe et ayant été stocké sous abri ventilé.
	Les bûches sont trop grosses	- Pour l'allumage, utiliser du papier froissé et du petit bois très sec. Pour l'entretien du feu, utiliser des bûches refendues.
	Bois de mauvaise qualité	- Utiliser du bois dur dégageant beaucoup de chaleur et produisant de bonnes braises (Charme, Chêne, Frêne, Érable, Bouleau, Orme, Hêtre, etc...).
	Air primaire insuffisant	- Ouvrir en grand le volet d'air primaire. - Ouvrir la grille d'entrée d'air frais extérieure.
	Le tirage est insuffisant <input checked="" type="checkbox"/>	- Vérifier que le conduit n'est pas obstrué, effectuer un ramonage mécanique si nécessaire. - Vérifier que le conduit d'évacuation est conforme.
<i>Le feu s'emballe.</i>	Excès d'air	- S'assurer que les volets sont bien fermés. - Fermer partiellement ou complètement le volet d'air primaire.
	Le Tirage est excessif <input checked="" type="checkbox"/>	- Installer un modérateur de tirage.
	Bois de mauvaise qualité	- Ne pas brûler en continu, du petit bois, des fagots, des chutes de menuiseries (contreplaqué, palette, etc...).
<i>Emanation de fumées à l'allumage.</i>	Le conduit d'évacuation est froid	- Réchauffer le conduit en faisant brûler une torche de papier dans le foyer.
	La pièce est en dépression (en pression négative)	- Dans les habitations équipées d'une VMC (V entilation M écanique C ontrôlée), entrouvrir une fenêtre donnant sur l'extérieur jusqu'à ce que le feu soit bien lancé.
<i>Emanation de fumées pendant la combustion.</i>	Le tirage est insuffisant <input checked="" type="checkbox"/>	- Vérifier la conformité du conduit d'évacuation et son isolation. - Vérifier que le conduit n'est pas obstrué, effectuer un ramonage mécanique si nécessaire.
	Le vent s'engouffre dans le conduit <input checked="" type="checkbox"/>	- Installer un anti-refouleur sur le couronnement.
	La pièce est en dépression (en pression négative) <input checked="" type="checkbox"/>	- Dans les habitations équipées d'une VMC (V entilation M écanique C ontrôlée), il est nécessaire d'installer une prise d'air extérieure complémentaire.
	Bois de mauvaise qualité	- N'utiliser que le combustible recommandé.
<i>Chauffage insuffisant.</i>	Mauvais brassage de l'air chaud de convection	- Vérifier le circuit de convection (grilles d'entrée, conduit d'air, grilles de diffusion). - Vérifier que les pièces voisines sont équipées de grille d'aération pour favoriser la circulation de l'air chaud.

4 Pièces détachées

Pour toute commande de pièces détachées, indiquer : Le **type** et la **référence de l'appareil** y compris l'indice littéral de **couleur** (inscrit sur la plaque signalétique ou le certificat de garantie), la **désignation** et le **code article de la pièce**.

Exemple : Poêle bois “GASCON”, réf. 134 15 05, indice de couleur Y, dessus 352126 EF.

Y = 134 15 05 Y ; L = 134 15 05 L ; B = 134 15 05 B ; P = 134 15 05 P ; E = 134 15 05 E ; C = 134 15 05 C

N°	Code	Désignation	Type	Y . . .	L . . .	B . . .	P . . .	E . . .	C . . .	Qté
1	100921	Axe de clapet.		Y . . .	L . . .	B . . .	P . . .	E . . .	C . . .	01
2	100939	Axe		Y . . .	L . . .	B . . .	P . . .	E . . .	C . . .	02
3	101057	Axe d'articulation.		Y . . .	L . . .	B . . .	P . . .	E . . .	C . . .	01
4	101062	Axe		Y . . .	L . . .	B . . .	P . . .	E . . .	C . . .	01
5	101063	Axe		Y . . .	L . . .	B . . .	P . . .	E . . .	C . . .	01
6	105006	Joint		Y . . .	L . . .	B . . .	P . . .	E . . .	C . . .	2,26 m
7	110402	Clou cannelé 6x30		Y . . .	L . . .	B . . .	P . . .	E . . .	C . . .	04
8	134705	Goupille cannelée 6x45		Y . . .	L . . .	B . . .	P . . .	E . . .	C . . .	01
9	134711	Goupille cannelée 6x30		Y . . .	L . . .	B . . .	P . . .	E . . .	C . . .	01
10	142316	Joint 7x3		Y . . .	L . . .	B . . .	P . . .	E . . .	C . . .	1 m
11	142881	Joint		Y . . .	L . . .	B . . .	P . . .	E . . .	C . . .	08
12	158589	Poignée.		Y . . .	L . . .	B . . .	P . . .	E . . .	C . . .	01
13	161025	Peinture de retouche (L)			L . . .					01
13	161029	Peinture de retouche (E)						E . . .		01
13	161032	Peinture de retouche (C)							C . . .	01
13	161039	Peinture de retouche (P)					P . . .			01
13	161047	Peinture de retouche.				B . . .				01
14	166003	Ressort. 11x15		Y . . .	L . . .	B . . .	P . . .	E . . .	C . . .	01
15	179626	Tige de commande.		Y . . .	L . . .	B . . .	P . . .	E . . .	C . . .	01
16	181625	Tresse de céramique Ø 7		Y . . .	L . . .	B . . .	P . . .	E . . .	C . . .	3,57 m
17	181632	Joint Ø 6		Y . . .	L . . .	B . . .	P . . .	E . . .	C . . .	2,26 m
18	181633	Joint. Ø 10		Y . . .	L . . .	B . . .	P . . .	E . . .	C . . .	1,50 m
19	181634	Joint. Ø 15		Y . . .	L . . .	B . . .	P . . .	E . . .	C . . .	1,85 m
20	188851	Verre céramique		Y . . .	L . . .	B . . .	P . . .	E . . .	C . . .	02
21	189825	Vis à bout plat M5x6		Y . . .	L . . .	B . . .	P . . .	E . . .	C . . .	03
22	207315	Habillage arrière		Y . . .	L . . .	B . . .	P . . .	E . . .	C . . .	01
23	222573	Chicane.		Y . . .	L . . .	B . . .	P . . .	E . . .	C . . .	01
24	236134	Plaque d'obturation		Y . . .	L . . .	B . . .	P . . .	E . . .	C . . .	01
25	259015	Patte de fixation		Y . . .	L . . .	B . . .	P . . .	E . . .	C . . .	04
26	259037	Patte de fixation		Y . . .	L . . .	B . . .	P . . .	E . . .	C . . .	02
27	259042	Patte de fixation		Y . . .	L . . .	B . . .	P . . .	E . . .	C . . .	04
28	269502	Défecteur		Y . . .	L . . .	B . . .	P . . .	E . . .	C . . .	01
29	270413	Clapet d'air		Y . . .	L . . .	B . . .	P . . .	E . . .	C . . .	01
30	300137 77	Pied.			L . . .					04
30	300137 EF	Pied.		Y . . .						04
30	300137 MK	Pied.							C . . .	04
30	300137 RJ	Pied.				B . . .				04
30	300137 RP	Pied.						E . . .		04
30	300138 RH	Pied.					P . . .			04
31	300428 EF	Dessous		Y . . .	L . . .	B . . .	P . . .	E . . .	C . . .	01
32	301178 77	Porte de cendrier.			L . . .					01
32	301178 EF	Porte de cendrier.		Y . . .						01
32	301178 MK	Porte de cendrier.							C . . .	01
32	301178 RH	Porte de cendrier.					P . . .			01
32	301178 RJ	Porte de cendrier.				B . . .				01
33	301742 77	Rosace			L . . .					01
33	301742 EF	Rosace		Y . . .						01
33	301742 MK	Rosace							C . . .	01
33	301742 RH	Rosace					P . . .			01
33	301742 RJ	Rosace				B . . .				01

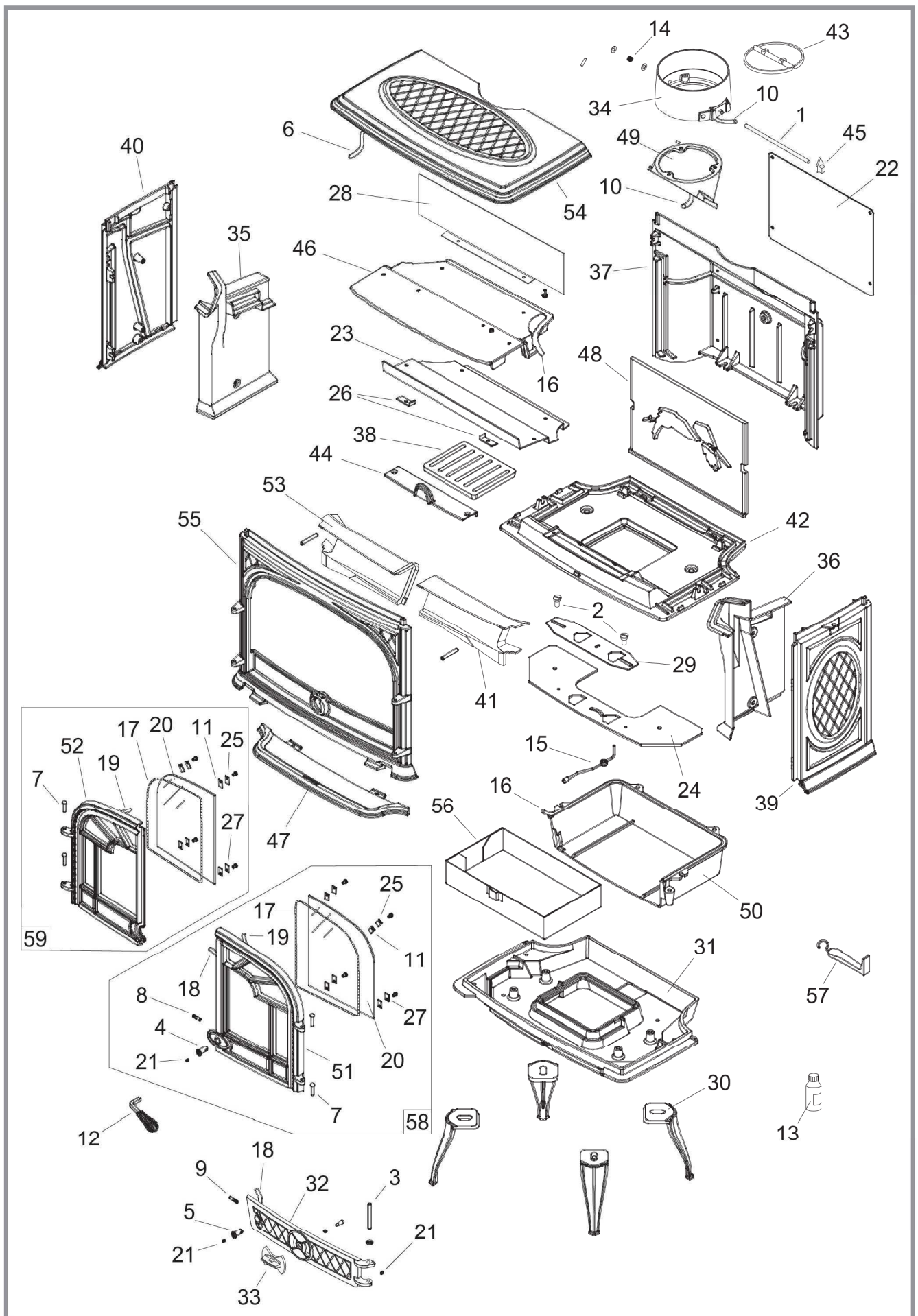


Figure 7 - Vue éclatée de l'appareil

Y = 134 15 05 Y ; L = 134 15 05 L ; B = 134 15 05 B ; P = 134 15 05 P ; E = 134 15 05 E ; C = 134 15 05 C

N°	Code	Désignation	Y	L	B	P	E	C	Qté
33	301742 RP	Rosace					E		01
34	303804 EF	Buse	Y	L	B	P	E	C	01
35	305003	Brique.	Y	L	B	P	E	C	01
36	305216	Brique.	Y	L	B	P	E	C	01
37	306204	Arrière de foyer.	Y	L	B	P	E	C	01
38	309233	Grille	Y	L	B	P	E	C	01
39	310730 77	Côté droit.		L					01
39	310730 EF	Côté droit.	Y						01
39	310730 MK	Côté droit.						C	01
39	310730 RH	Côté droit.				P			01
39	310730 RJ	Côté droit.			B				01
39	310730 RP	Côté droit.					E		01
40	310827 77	Côté gauche		L					01
40	310827 EF	Côté gauche	Y						01
40	310827 MK	Côté gauche						C	01
40	310827 RH	Côté gauche				P			01
40	310827 RJ	Côté gauche			B				01
40	310827 RP	Côté gauche					E		01
41	315604	Conduit d'air	Y	L	B	P	E	C	01
42	319727	Support grille	Y	L	B	P	E	C	01
43	320631 EF	Clapet.	Y	L	B	P	E	C	01
44	322717	Suppl. de support	Y	L	B	P	E	C	01
45	325200 EF	Index	Y	L	B	P	E	C	01
46	326604	Chicane.	Y	L	B	P	E	C	01
47	327908 77	Bavette		L					01
47	327908 EF	Bavette	Y						01
47	327908 MK	Bavette						C	01
47	327908 RH	Bavette				P			01
47	327908 RJ	Bavette			B				01
47	327908 RP	Bavette					E		01
48	330012 EF	Plaque d'âtre	Y	L	B	P	E	C	01
49	331001 EF	Adaptateur	Y	L	B	P	E	C	01
50	331700 EF	Support	Y	L	B	P	E	C	01
51	331801 77	Porte de foyer		L					01
51	331801 EF	Porte de foyer	Y						01
51	331801 MK	Porte de foyer						C	01
51	331801 RH	Porte de foyer				P			01
51	331801 RJ	Porte de foyer			B				01
51	331801 RP	Porte de foyer					E		01
52	331901 77	Porte de foyer		L					01
52	331901 EF	Porte de foyer	Y						01
52	331901 MK	Porte de foyer						C	01
52	331901 RH	Porte de foyer				P			01
52	331901 RJ	Porte de foyer			B				01
52	331901 RP	Porte de foyer					E		01
53	332002	Conduit d'air	Y	L	B	P	E	C	01
54	352126 77	Dessus		L					01
54	352126 EF	Dessus	Y						01
54	352126 MK	Dessus						C	01
54	352126 RH	Dessus				P			01
54	352126 RJ	Dessus			B				01
54	352126 RP	Dessus					E		01
55	359810 77	Façade		L					01
55	359810 EF	Façade	Y						01
55	359810 MK	Façade						C	01
55	359810 RH	Façade				P			01
55	359810 RJ	Façade			B				01
55	359810 RP	Façade					E		01
56	624045	Cendrier	Y	L	B	P	E	C	01
57	808001 ED	Poignée.	Y	L	B	P	E	C	01

"La chaleur en toute confiance"

§ Certificat de garanties

* Garantie légale

Les spécifications, dimension et renseignements portés sur nos documents ne sont qu'indicatifs et s'engagent nullement le vendeur.

Dans un souci d'amélioration de nos matériels, toute modification jugée utile par nos services pourra intervenir sans préavis.

Les dispositions du présent certificat de garantie ne sont pas exclusives du bénéfice au profit de l'acheteur du matériel, concernant la garantie légale ayant trait à des défauts ou vices cachés, qui s'applique, en tout état de cause, dans les conditions des articles 1641 et suivants du code civil, et dans le pays où a été acheté le matériel.

* Garantie contractuelle

Nos matériels sont garantis contre les défauts et vices cachés sous condition :

- 1) de l'installation et de la mise au point de l'appareil par un installateur professionnel.
- 2) du respect des instructions données dans nos documents techniques, notices d'installation et de réglage.
- 3) de l'installation, de l'utilisation et de l'entretien de l'appareil réalisés conformément aux normes et législations en vigueur et aux indications des notices technique jointe à l'appareil.

Cette garantie porte sur le remplacement, en nos ateliers, des pièces reconnues défectueuses d'origine par notre service "contrôle garantie" : port et main d'œuvre à la charge de l'utilisateur. De

plus, si les réparations ou l'échange des pièces couvertes par la garantie se montrent trop onéreux par rapport au prix de l'appareil, décision de changer de réparer l'appareil appartiendra au vendeur.

Notre garantie est de 2 (deux) ans sur tous appareils exception faite des foyers et inserts pour lesquels notre garantie est de 5 (cinq) ans à l'exclusion de :

- 1) Les voyants lumineux, les fusibles, les résistances électriques, les ventilateurs.
- 2) les pièces d'usure ou en contact avec des températures importantes à savoir : soles et grilles foyères, plaques de fond, cendriers, peinture et traitements de surface des parties décoratives. Sont également exclus de cette garantie les joints et vitres.
- 3) Les avaries qui résulteraient de l'utilisation de l'appareil avec un combustible autre que celui précisé en nos notices.
- 4) les détériorations de pièces provenant d'éléments extérieur à l'appareil (refoulement de cheminée, effets d'orage, humidité, pression ou dépression non conforme, chocs thermique, coup de feu, etc.).
- 5) Les dégradations de pièces électriques, résultant de branchement et d'utilisation sur secteur dont la tension, mesurée à l'entrée de l'appareil, serait inférieure ou supérieure à 10% de la tension nominale de 220 volts.

* Exclusion de responsabilité

Dans l'hypothèse de fabrication d'un bien à la demande du client, notre responsabilité, en qualité de sous-traitant, ne pourra en aucun cas être engagée à l'égard du client ou des tiers pour défectuosité provenant de l'installation ou d'un défaut de conception du bien

☒ Nom et adresse de l'installateur :
.....

☎ Téléphone :

☒ Nom et adresse de l'utilisateur :
.....

Date de la mise en service : / /

Référence de l'appareil : 134 15 05

Couleur : Y L B P E C

Numéro de série :

Ce certificat est à compléter et à conserver soigneusement par l'utilisateur.
En cas de réclamation, faire une copie dûment remplie et l'adresse à :

GASCON

Houtkachel

Réf. 134 15 05

Vermogen : 13.5 kW
DIN EN 13210 : 2005-10



Presentatie van het materiaal

Voorschriftenvoor de installateur

Instructiesvoor de gebruiker

Wisselstukken

Waarborgcertificaat

Document n°1264-4 ~ 15/12/2011



Gebruiksaanwijzing

tebehouden door de
gebruikervoornadere
consultatie.

FRANCO BELGE ♦♦

"La chaleur en toute confiance"

127^{ième} RIF,15
BE 5660 MARIEMBOURG

Materiaaldatzondervoorafgaandberichtgewij
zigdkanworden.
Nietverbindend document.

FRANCO BELGE feliciteert u met uw keuze.
FRANCO BELGE, garandeert de kwaliteit van zijn apparaten en doet de belofte zijn klanten tevreden te stellen.
Steunend op meer dan 80 jaar knowhow, gebruikt FRANCO BELGE de meest geavanceerde technologieën voor het ontwerp en de fabricage van een volledig assortiment verwarmingsapparaten.
Dit document zal u helpen uw apparaat zo te installeren dat het optimaal functioneert, voor uw comfort en uw veiligheid.

INHOUD

Presentatie van het materiaal	bladz. 3
Verpakking	bladz. 3
Algemene kenmerken	bladz. 3
Beschrijving van het toestel	bladz. 3
Werkingsprincipe	bladz. 3
Voorschriften voor de installateur	bladz. 4
Waarschuwing voor de gebruiker	bladz. 4
De stookplaats	bladz. 4
De rookafvoerleiding	bladz. 5
Montage van de afvoerbuis	bladz. 6
Aansluiting op het rookkanaal	bladz. 6
Montage van de aslade	bladz. 6
Verificatie voor de inwerkingstelling	bladz. 6
Onderhoud van de schoorsteen en vegen	bladz. 6
Instructies voor de gebruiker	bladz. 7
Brandstof	bladz. 7
Ontsteking	bladz. 7
Regeling van de verbranding	bladz. 8
Legen	bladz. 8
Onderhoud van de schoorsteen	bladz. 8
Onderhoud van de kachel	bladz. 8
Belangrijke raadgevingen	bladz. 8
Reden van een slechte werking	bladz. 9
Wisselstukken	bladz. 10

Dit toestel werd ontworpen om hout te verbranden in alle veiligheid
OPGEPAST
een slechte installatie kan ernstige gevolgen veroorzaken. Het wordt aangeraden een
geschoold vakman in de arm te nemen voor de installatie en voor de regelmatige
servicebeurten.

1 Presentatie van het materiaal

1.1 Verpakking

- 1 pak : Kachel

1.2 Algemene kenmerken

Referentie	134 15 05
Nuttig afmetingen haard gem :	
- Breedte	mm 587
- Diepte	mm 343
- Nuttige hoogte	mm 300
Afmetingen van de houtblokken :	
- Lengte maxi	cm 57
Warmtevermogen :	
Bij normaal gebruik	kW 13,5
Inhoud asbak	liter 5
Leeg gewicht	kg 180
Verwarmde volume	m ³ 650
Depressie van de schoorsteen	Pa 12
T° van de verbrande gassen	C° 375
Rendement	% 70
Co (13% O ₂)	% 0,23
Uitzending van stof	mg/Nm ³ 30
Debiet van de verbrande gassen	gs 14,82
Debiet van de houtblokken	kg/u 4,7

1.3 Beschrijving van het toestel

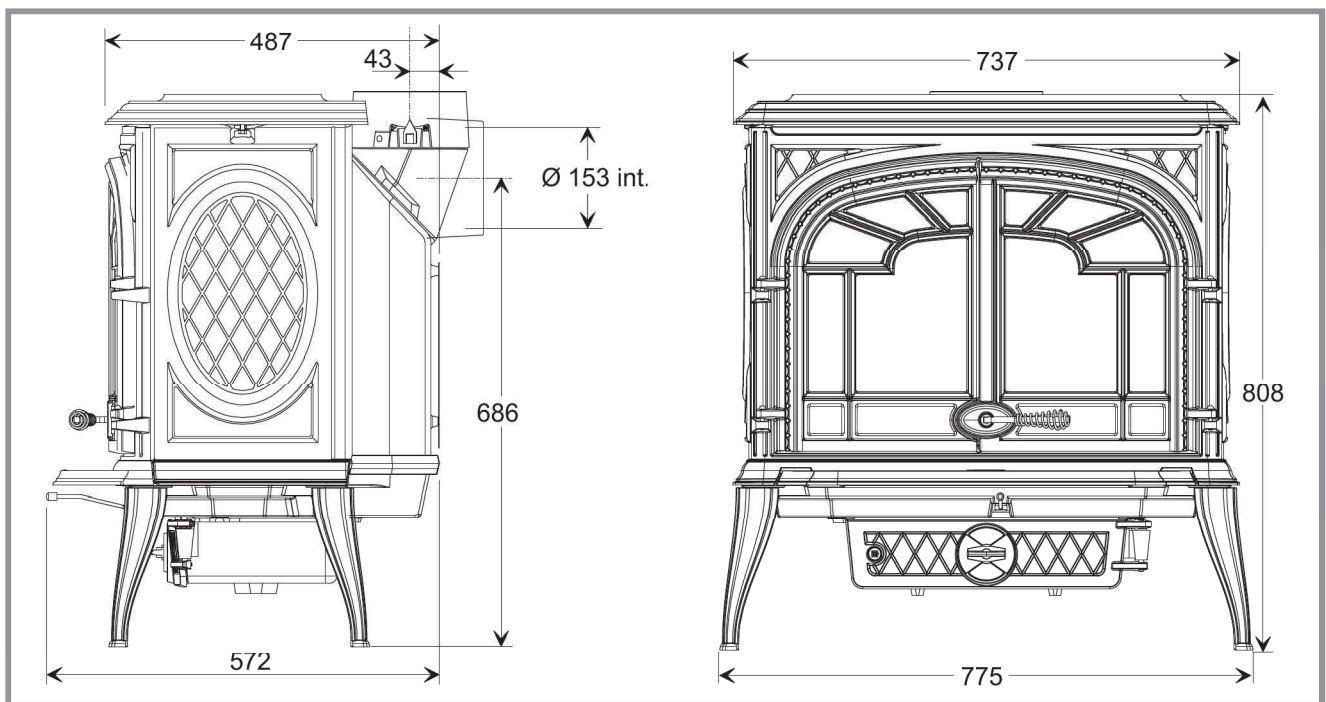
Hout kachel, volgens de norm **EN 13240 : 2005-10**

- Verwarmings apparaat dat met tussenpozen werkt.
- Gietijzeren uitlaatpijp, die gedemonteerd kan worden om het apparaat via de bovenkant of de achterkant aan te sluiten.
- Controlevenster met 2 deuren aan de zijkant, voorzien van glaskeramiek, zodat het verbrandingsproces kan worden gevolgd.
- Werkingsgangregeling door primaire luchtklep.
- Grote aslade.
- Langdurige verbranding : Het apparaat werkt met 14 kilo droog hout (zie bladzijde 7, § 3.1) bij lage intensiteit (primaire en secundaire luchttoevoer dicht) en bij een druk van 6 Pa meer dan 7 uur.

1.4 Werkingsprincipe

Dit toestel “Gascon” is een apparaat dat alleen met een gesloten deuren kan werken. De warmte wordt voornamelijk verspreid door uitstraling langs de ruit en rondom de haard.

Opmerking : De hiernaast weergegeven prestaties zijn het resultaat van tests die volgens de norm EN 13240, met houtblokken van Ø 12 cm, van 40 cm van lengte en een depressie van 12 Pa, gewicht van lading van hout 3,5 kg.



Figuur 1 - Afmetingen in mm

2 Voorschriften voor de installateur

2.1 Waarschuwing voor de gebruiker

Alle lokale en nationale voorschriften, met name de voorschriften die verwijzen naar de nationale en Europese normen, moeten bij de installatie van dit toestel worden nageleefd.

Een slecht geïnstalleerde kachel kan ernstige incidenten veroorzaken (schoorsteenbrand, ontbranding van isolatiemateriaal op basis van plastic in wanden enz...).

De isolatie van het toestel en van de rookleiding moet versterkt worden en uitgevoerd worden volgens de vakvoorschriften ten einde een veilige werking aan het toestel te verzekeren.

Zie de reglementaire teksten en de regels die van toepassing zijn.

Degene die de montageinstructies niet aanhoudt is daar zelf aansprakelijk voor.

De aansprakelijkheid van de Fabrikant is beperkt tot de levering van het materiaal.

2.2 De stookplaats

Ventilatie : Voor een goede werking met **natuurlijke trek**, controleer dat er genoeg lucht die nodig is voor de verbranding aanwezig is in het vertrek waar de kachel zich bevindt.

In de woningen die met een "VMC" (gecontroleerde machinale ventilatie) worden uitgerust, streeft deze en vernieuwt de omringende lucht ; in dat geval bevindt de woning zich in een lichte onderdruk en dient er aan de buitenzijde behalve de schoorsteen een extra luchtinlaatsysteem geplaatst te worden dat **niet afgesloten kan worden** en een doorsnede heeft van minstens 50 cm².

Plaats van het apparaat : Kies een plaats in het midden van de woning zodat de warme convectielucht goed in het belangrijkste vertrek verdeeld wordt. De verspreiding van de warme lucht naar de andere vertrekken gebeurt via de tussendeur.

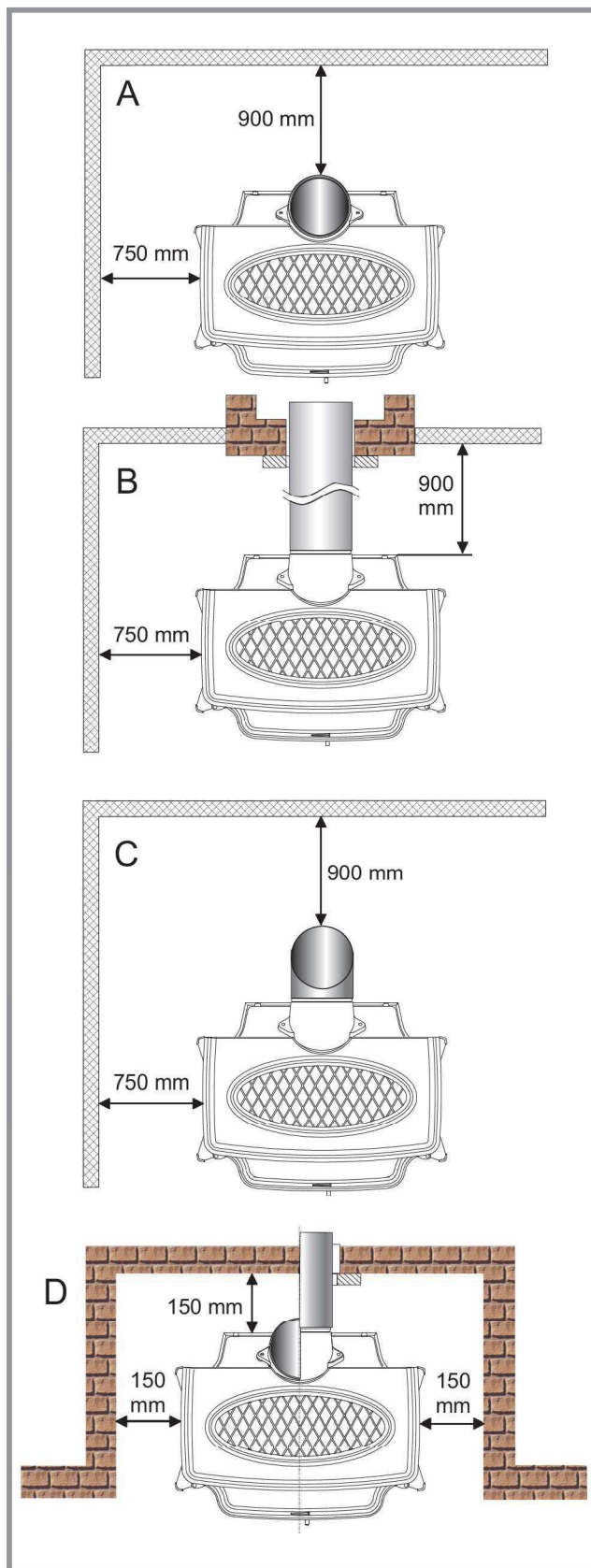
Deze onderdelen moeten een onderdruk hebben of voorzien zijn van **niet afstelbare** ventilatieroosters die zodanig geplaatst dienen te worden dat zij **niet verstopt kunnen raken**, teneinde de circulatie van warme lucht te bevorderen.

Vloer en wanden : Controleren dat de vloer het gewicht kan verdragen van de totale last bestaande uit de haard, zijn ommanteling en de kap ; zo niet zal de vloer versterkt moeten worden door een betonnen overdekking ten einde het gewicht te verdelen.

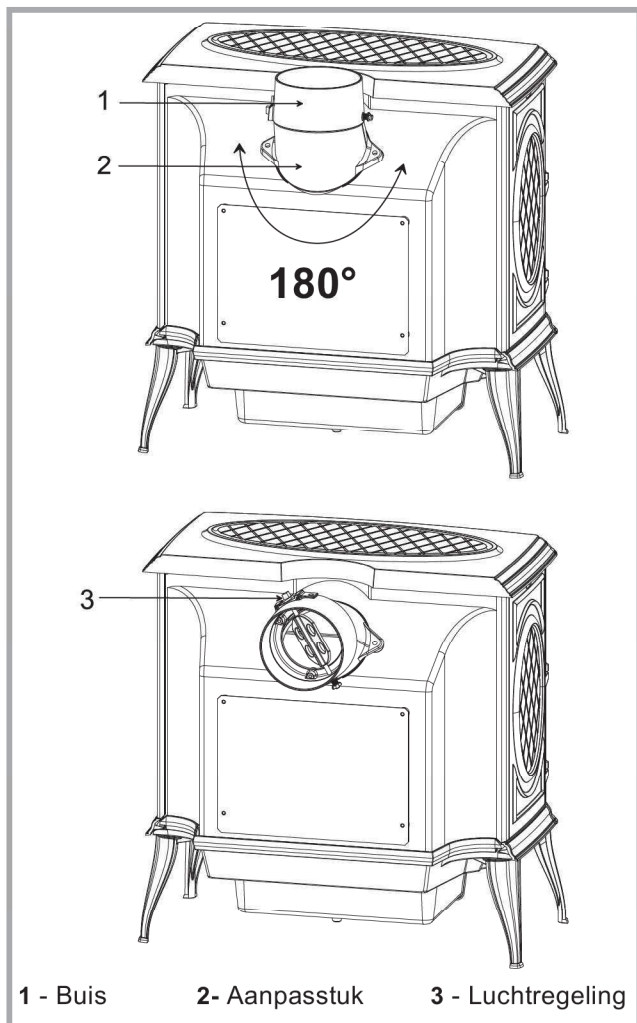
Zorg ervoor dat zij niet bestaan uit of bedekt zijn met ontvlambaar materiaal of verslechteren onder invloed van de warmte (behang, tapijt, lambrisering, lichte wanden met isolatie op basis van plastic).

Als dit het geval is, een geschikte bescherming voorzien, bijvoorbeeld een staalplaat.

Let goed op dat u genoeg ruimte vrijlaat ten opzichte van wanden van ontvlambaar materiaal. (A, B en C, fig. 2) aan de wanden in niet-brandbaar materiaal (D, fig. 2). Plaats geen brandbare voorwerpen, gordijnen, behang, enz..., rondom het apparaat.



Figuur 2 - Minimale veiligheidsafstand



Figuur 3 - Installatie van de buis

2.3 De rookafvoerleiding

De afvoerleiding moet overeenkomen met de geldende reglementaire teksten en regels van het vak.

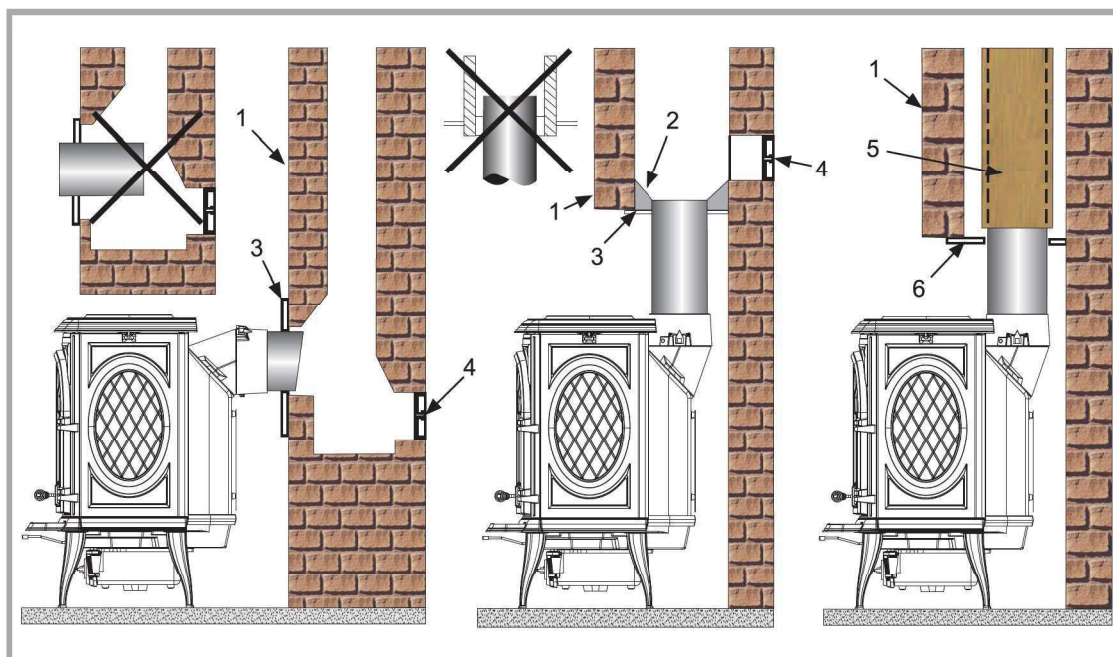
Bestaande leiding :

Het kanaal moet in goede staat verkeren en genoeg trek mogelijk maken (zie tabel bladzijde 3).

- De leiding moet overeenkomen met het gebruik dat men ervan gaat doen, zo niet zal de leiding verbuisd moeten worden.
- De leiding moet zuiver zijn en regelmatig onderhouden worden ; de schoorsteen vegen met een metalische borstel “Schoorsteenvegersrangelbol” om het roet te verwijderen en het teer los te maken.
- De leiding moet een voldoende thermische isolatie hebben : een leiding waarvan de binnenwanden koud zijn maakt de thermische trek onmogelijk en veroorzaakt condensatie.
- De rookleiding moet absoluut dicht zijn en van normale en onveranderlijke doorsnede zijn (bijvoorbeeld 2,5 dm²). Een leiding die te breed is kan de thermische trek vernietigen.
- De leiding mag maar op één enkel toestel verbonden worden.
- De leiding moet 4 tot 5 m hoog zijn en moet 40 cm boven het dak van het huis uitkomen of van ook welk ander gebouw dat ten minste op 8 m van de schoorsteen staat.
- In geval van een terras of van een dak waarvan de helling onder de 15° is, moet het buitenkomende deel van de schoorsteen ten minste 1,20 m hebben.
- Een bekroning van de schoorsteen mag de trek niet verminderen.
- Indien de schoorsteen neiging heeft tot terugslaan, in geval van zijn situatie tegenover aangrenzende hindernissen, zal een antineerslagtoestel op de uitgang moeten geplaatst worden ofwel zal de schoorsteen verhoogd moeten worden.
- Als de depressie van de schoorsteen overdreven is, zal er een trekbreker geplaatst moeten worden dient zichtbaar en toegankelijk te zijn.

Rookleiding bestaat nog niet :

- De leiding van de schoorsteen mag niet op het apparaat rusten.
- De leiding moet verwijderd worden van alle brandbare materialen (timmerwerk, schrijnwerk, lichte wanden...).
- De leiding moet een mechanische reiniging veroorloven.



Figuur 4 - Aansluitleiding

- 1 - Schoorsteen
- 2 - Warmtewerend material in vorm van een trechter verwerkt.
- 3 - Staalplaat
- 4 - Bezoekklep
- 5 - Isolatie
- 6 - Afneembare en geventileerde niet-brandbare plaat.

2.4 Montage van de afvoerbuis

De buis van evacuatie laat het gebruik van buizen van Ø 153 mm. De aansluiting vindt in buis plaats.

Figuur 3, bladzijde 5

Het is mogelijk om de installatie van een vertrek rook boven of achter met dezelfde buis.

- Eenvoudigweg verwijderen van de buis (# 1) van de adapter (# 2), verwijder de 2 schroeven en roteren de adapter van 180 graden.
- Dan sluit de spuitmond aan de adapter zodat het klep (# 3) gemakkelijk toegankelijk is.
- Let erop dat de afdichtingsvoeg goed is aangebracht.

2.5 Aansluiting op het rookkanaal

De schoorsteenaansluiting moet overeenkomen met de geldende reglementaire teksten en regels van het vak.

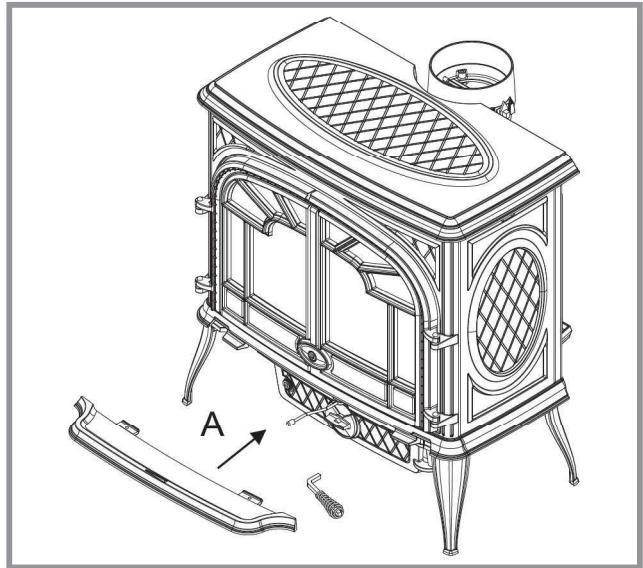
- Het apparaat moet zo dicht mogelijk bij de schoorsteen geplaatst worden.
- Het apparaat moet op het rookkanaal aangesloten worden met erkende rookbuizen die bestemd zijn tegen verbrandingsproducten (bijvoorbeeld : Roestvrij staal, geëmailleerd plaatijzer...).
- De diameter van de buizen mag niet kleiner zijn dan de diameter van de uitlaatpijp van het apparaat. Als dat wel het geval is moet de verloopkoppeling een diameter hebben die net iets kleiner is dan de diameter van de uitlaatpijp en zo ver mogelijk van de verbinding op het apparaat geplaatst worden.
- De verbinding kan verticaal plaatsvinden op een kanaal dat onder het plafond uitkomt of aan de achterkant op een kanaal dat van de vloer vertrekt.
- De inpassing van het verbindingspijp op de uitlaatpijp van het apparaat en op het rookkanaal moet afdichtend zijn.
- Voor de woningen die uitgerust zijn met een mechanische gecontroleerde ventilatie moet de dichtheid de extracteur beletten van de roken uit de leiding te zuigen.
- De verbindingspijp en de eventuele trekregelaar moeten zichtbaar en toegankelijk zijn en geveegd kunnen worden.

2.6 Montage van de aslade

Figuur 5

Om beschadiging tijdens het vervoer te voorkomen, is de aslade achter de deur van de vuurhaard gezet.

Bevestig de lade onder aan de voorkant **A**.



Figuur 5 - Montage van de aslade

2.7 Verificatie voor de inwerkingstelling

- Controleren dat de ruiten niet beschadigd zijn.
- U ervan vergewissen, dat de rookdoorgangen niet verstopt worden door delen van de verpakking of door gedemonteerde stukken.
- Controleren dat de dichtheid van het rookkanaal in goede staat is.
- Controleren dat de deur goed sluit.
- Controleren dat de uitneembare stukken op hun plaats staan.

Noteren : Als het om een streng in keramische koord, is het geschikt voor consumptie en dus gebracht om door de gebruiker veranderd te worden.

2.8 Onderhoud van de schoorsteen en vegen

Ten einde alle incidenten te vermijden (schoorsteenvuur, enz...), zullen de onderhouds-operaties regelmatig moeten gebeuren.

Als de kachel vaak gebruikt wordt, moeten de schoorsteen en de verbindingspijp meerdere keren per jaar geveegd worden.

Voor de montage de tegenovergestelde operatie uitvoeren.

In geval van brand in de schoorsteen moet de trek van hiervan onderbroken worden, moeten ramen en deur, luiken en sleutels gesloten worden.

OPEN VOORAL NIET DE DEUR VAN HET APPARAAT (SCHOORSTEENTREK).

3 Instructies voor de gebruiker

De waarborg wordt niet toegekend indien er stukken beschadigd worden ingevolge het gebruik van een niet overeenkomstige brandstof of ingevolge een modificatie op het toestel of de installatie. **Gebruik uitsluitend door de fabrikant geleverde reserveonderdelen.**

Alle lokale en nationale voorschriften, met name de voorschriften die verwijzen naar de nationale en Europese normen, moeten bij het gebruik van dit toestel worden nageleefd.

«De kachel bij zacht weer niet gebruiken»

Bij zekere weersomstandigheden (o.a. mist en kwakkelweer) trekt de schoorsteen slecht en is er kans op verstikking.

3.1 Brandstof

DIT TOESTEL IS GEEN VERBRANDINGSOVEN !

- Gebruik blokken van hard hout dat minstens 2 jaar geleden werd gekapt en dat op een beschutte en geventileerde plaats werd bewaard (Luchtvochtigheid < 20%).
- Gebruik hard hout dat veel warmte vrijmaakt en goede kooltjes vormt.
- Grote blokken moeten doorgehakt en op maat gemaakt worden voordat u ze opslaat.

• **Aanbevolen brandstof**

Brandhout : **Haagbeuk**

• **Vervangende brandstof**

Brandhout : Eikenhout, essenhout, ahornhout, berkenhout, iepenhout, beukenhout, enz...

• **Verboden brandstoffen**

ALLE STEENKOLEN EN BRANDOLIE !

“Groen hout” groen of te vochtig hout vermindert het rendement van het apparaat en vervuult de binnenwanden en het rookkanaal (roet, bister, teer, ...).

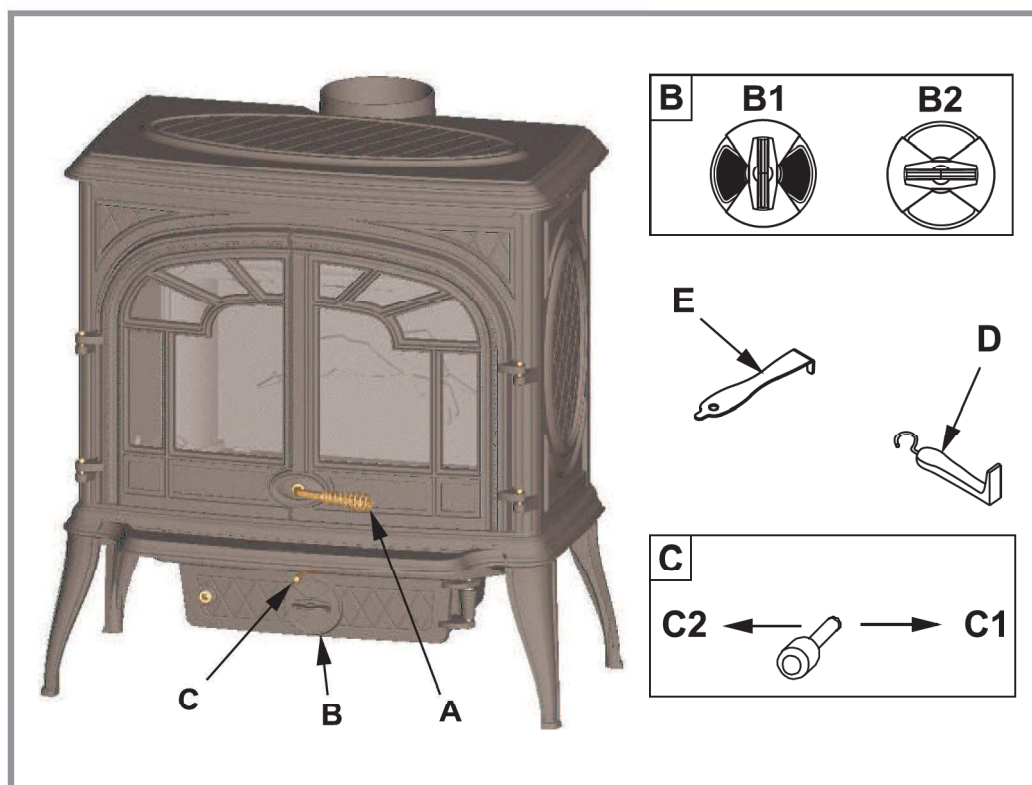
“Gerecycled hout” de verbranding van bewerkt hout (treinbielzen, telegraafpalen, stukjes spaanplaat of hardboard, pallets, ...) vervuult de installatie snel (roet, bister, teer, ...) en schaadt het milieu (vervuiling, stank, ...) en veroorzaakt het doorslaan van de vuurhaard met oververhitting.

☞ **“Groen hout” en “gerecycled hout” kunnen schoorsteenbrand veroorzaken.**

3.2 Ontsteking

Figuur 6

- Zet de bovenste luchtklep (# **B1**) en het onderste aansteekluik (# **C1**) ver open.
- Het openen van de glasdeuren.
- Plaats droog verkreukeld papier (kranten bijvoorbeeld), zeer droge stukjes hout en enkele blokken hard hout met een kleine diameter op het rooster.
- Steek het papier aan en doe de glasdeur weer dicht.
- Als de kooltjes goed rood zijn, vult u de vuurhaard met brandstof en sluit u de deur en het aansteekluik (# **A**).
- Bij het eerste gebruik, voert u het vuur langzaam op zodat de verschillende onderdelen zich normaal kunnen uitzetten en drogen.
- Als u hem voor het eerst aansteekt kan de toestel rook en een geur van nieuwe verf veroorzaken. Dit mag u niet verontrusten en u moet het vertrek tijdens de eerste uren gebruik goed luchten.



Figuur 6 - OBedieningsinrichtingen

- A** : Openen van de laaddeur
- B** : Luchtklep (Regeling primaire lucht)
B1 = opening
B2 = sluiting
- C** : Luchtklep (Regeling secundaire lucht)
C1= opening
C2 = sluiting
- D** : Greepwerktuig van de asbak
- E** : Greepwerktuig van de buis

3.3 Regeling van de verbranding

Het toestel moet werken met de deur goed gesloten. De werkinggang wordt geregeld door de primaire luchtklep (# B) en de secundaire luchtklep (# C).

- U zult zelf bemerken welke stand u het beste schikt.
- De kachel is uitgerust met een "schoon venster" systeem waarbij de secundaire lucht.
- Het systeem is veel efficiënter dan wanneer kleppen/schuiven open staan.

• Lading van de brandstof

- Langzaam de haarddeur openen ten einde geen brutale luchttek te veroorzaken, dit vermeidt uitdampingen in de plaats.
- Voor een nominaal verwarmingsvermogen zit er minstens 0,45 uur tussen twee vullingen.
- De houtblokken moeten op de gloeiende kooltjes geplaatst worden.
- Voor een versterkte werking, ervoor zorgen dat er altijd 2 houtblokken op de gloeiende kool liggen. De gang van de haard is beter wanneer er meerdere houtblokken in liggen die niet te dik zijn.
- Voor een verminderde werkinggang (bij voorbeeld voor de nacht), dikkere houtblokken kiezen.
- Na de lading, de laaddeur opnieuw sluiten.

• Werking nominaal vermogen

- Primaire luchtklep (# B) gesloten.
- Secundaire luchtklep (# C) open.

3.4 Legen

- U verwijdert de as elke dag.
- Nooit de assen in de asbak tot aan de rooster laten opgaan ; deze zouden van onder kouder worden en snel beschadigen ondergaan.
- De assen verwijderen wanneer de kachel koud is.
- De la-asbak terugtrekken met behulp van het geleverde werktuig.
- Wanneer men de asbak ledigd, oppassen met de gloeikolen en de nodige voorzorgen nemen.

3.5 Onderhoud van de schoorsteen

Ten einde alle incidenten te vermijden (schoorsteenvuur, enz...), zullen de onderhouds-operaties regelmatig moeten gebeuren.

Als de kachel vaak gebruikt wordt, moeten de schoorsteen en de verbindingspijp meerdere keren per jaar geveegd worden.

Voor de montage de tegenovergestelde operatie uitvoeren.

In geval van brand in de schoorsteen moet de trek van hiervan onderbroken worden, moeten ramen en deur, luiken en sleutels gesloten worden.

OPEN VOORAL NIET DE DEUR VAN HET APPARAAT (SCHOORSTEENTREK)

De schoorsteen moet 1 tot 2 maal per jaar door een vakman gereinigd worden.

3.6 Onderhoud van de kachel

- Het apparaat moet regelmatig schoongemaakt worden, evenals de aansluitleidingen en de rookgasbuis.
- Verwijder aanslag in de vuurhaard, reinig het rooster van de stookplaats.
- De glasceramische haard kan schoongemaakt worden met een doekje en een aangepast reinigingsmiddel. Dit moet gebeuren als het apparaat koud is. Na het schoonmaken, spoelt u met schoon water. Gebruik geen schuurmiddelen.
- De glasceramische ruit is bestend tegen temperaturen tot 750°C. Als het glas per ongeluk breekt, raden wij u af de gebroken ruit te vervangen door een ander materiaal, dan dat van de fabrikant.
- Alle onderdelen van de bekleding kunnen gereinigd worden met een zachte borstel of met een vochtig doekje. Als er condensatie plaats vindt of water gemorst wordt, moeten de betrokken gedeeltes schoongemaakt worden, voordat zij opdrogen.
- Controleer of er geen verstoppingen zijn alvorens na een lange stilstandsperiode het apparaat opnieuw aan te zetten.
- Het apparaat kan niet gebruikt worden met een rookgasbuis waarop ook andere apparaten zijn aangesloten.
- Het verlichtingsrooster steeds vrij houden. Ke standvastheid en gebruiksgemak niet aantast.
- De Keerplaat verwijderd moet worden geregeld, verwijderd alle as deposito's.
- Wij mogen niet toestaan dat de ophoping van as deposito's.
- De deur zeehonden moeten jaarlijks worden gecontroleerd en vervangen.

3.7 Belangrijke raadgevingen

Ook als de kachel ge-doofd is, kan hij nog een tijd heet blijven.

Deze kachel brengt hitte voort en kan brandwonden veroorzaken als iemand ermee in contact komt.

VERBOD UW KINDEREN OM IN DE BUURT VAN DE KACHEL TE KOMEN.

3.8 Reden van een slechte werking



: Dit teken raadt u aan een beroep te doen op een vakman om deze handelingen uit te voeren.

Situatie	Waarschijnlijke redenen		
			- Aktie
<i>Moeilijkheden met de ontsteking. Het vuur blijft niet branden</i>	Groen of te vochtig hout		- Gebruik hard hout dat minder dan twee jaar geleden werd gekapt en op een beschutte geventileerde plaats werd bewaard.
	De houtblokken zijn te dik		- Voor de ontsteking, gebruikt men papier en zeer droog klein hout. Voor het onderhoud van het vuur, gebruikt men houtblokken die gespleten zijn.
	Hout van slechte kwaliteit		- Gebruik hard hout dat veel warmte voortbrengt en goede kooltjes maakt (haagbeuk, eikenhout, essenhout, ahornhout, berkenhout, iepenhout, beukenhout, enz...).
	Primaire lucht niet voldoende		- De klep van primaire lucht volledig openen. - De rooster voor frisse buitenlucht openen.
	De trek is niet voldoende	<input checked="" type="checkbox"/>	- Controleren dat de leiding niet verstopt is, indien nodig een mechanische reiniging uitvoeren. - Controleren dat de rookleiding overeenkomstig is.
<i>Het vuur loopt dol op</i>	Te veel lucht		- Controleren dat de ontstekingsluik sluiten is. - Gedeeltelijk of volledig de primaire luchtklep sluiten.
	De trek is te hevig	<input checked="" type="checkbox"/>	- Een trekbreker plaatsen.
	Hout van slechte kwaliteit		- Niet in continu kleine houtstukjes, takkenbossen, shrijnwerkerijafval verbranden (triplex-hout, paletten, enz...).
<i>Roken bij de ontsteking</i>	De rookleiding is koud		- De rookleiding verwarmen door een fakkel papier te verbranden in de haard.
	De plaats is in depressie (negatieve druk)		- In de woningen uitgerust met een “VMC” (gecontroleerde machinale ventilatie), een venster lichtjes openen die buiten geeft todat het vuur goed brandt.
<i>Rook komt uit het toestel gedurende de verbranding</i>	De trek is onvoldoende	<input checked="" type="checkbox"/>	- Controleren dat de schoorsteen overeenstemt met de normen en haar isolatie. - Controleren dat de leiding niet verstopt is, een reiniging uitvoeren indien nodig.
	De wind stroomt in de leiding	<input checked="" type="checkbox"/>	- Een antiterugslagsysteem op de bekroning monteren.
	De plaats is in depressie (negatieve druk)	<input checked="" type="checkbox"/>	- In de woningen uitgerust met een “VMC” (gecontroleerde machinale ventilatie), is het noodzakelijk van een buitenluchtopnemingsklep te installeren voor het toestel alleen.
<i>Onvoldoende verwarming</i>	Hout van slechte kwaliteit		- Aanbevolen brandstof gebuiken.
	Slechte mengeling van de warme konvektielucht		- De omloop controleren van de konvektie (ingangroosters, luchtleiding, diffusieroosters). - Controleren dat de naastaande plaatsen uitgerust zijn met aeratieroosters ten einde de circulatie van de warme lucht te begunstigen.

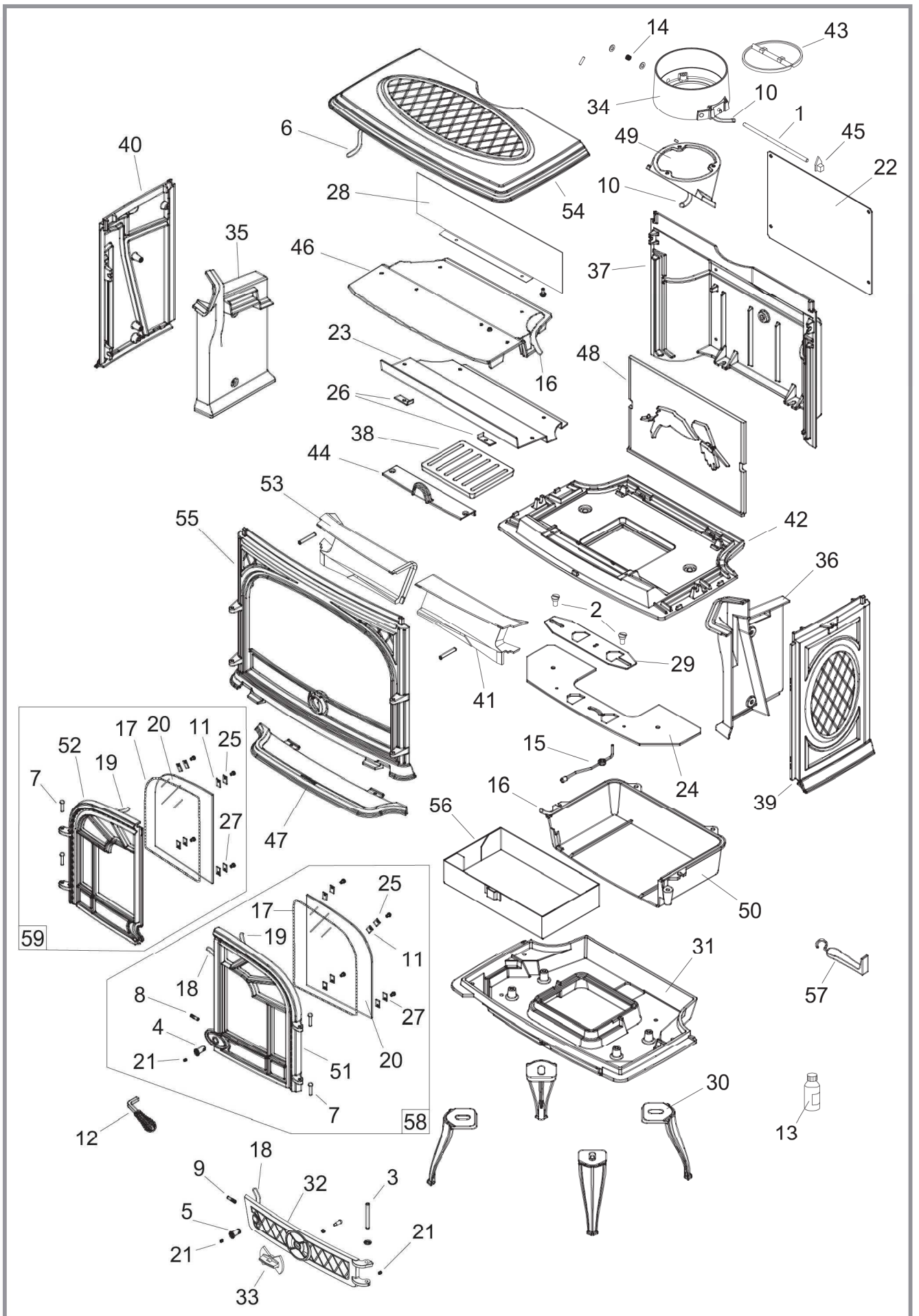
4 Wisselstukken

Voor iedere bestelling van wisselstukken, het volgende aanduiden : Het **type** en **referentie** van het toestel en de **kleurcode** (staat vermeld op aanduidingsplaatje), de **beschrijving** en het **codenummer** van het stuk

Voorbeeld : Hout kachel "GASCON", ref. 134 15 05, kleurcode Y, bovenkant 352126 EF.

Y = 134 15 05 Y ; L = 134 15 05 L ; B = 134 15 05 B ; P = 134 15 05 P ; E = 134 15 05 E ; C = 134 15 05 C

N°	Code	Beschrijving	Type	Y	L	B	P	E	C	Aantal
1	100921	As van klep		Y	L	B	P	E	C	01
2	100939	As		Y	L	B	P	E	C	02
3	101057	As		Y	L	B	P	E	C	01
4	101062	As		Y	L	B	P	E	C	01
5	101063	As		Y	L	B	P	E	C	01
6	105006	Dichting		Y	L	B	P	E	C	2,26 m
7	110402	Geribde pin	6x30	Y	L	B	P	E	C	04
8	134705	Ribstift	6x45	Y	L	B	P	E	C	01
9	134711	Ribstift	6x30	Y	L	B	P	E	C	01
10	142316	Dichting	7x3	Y	L	B	P	E	C	1 m
11	142881	Dichting		Y	L	B	P	E	C	08
12	158589	Haaksleutel		Y	L	B	P	E	C	01
13	161025	Retoucheerverf	(L)		L					01
13	161029	Retoucheerverf	(E)					E		01
13	161032	Retoucheerverf	(C)						C	01
13	161039	Retoucheerverf	(P)				P			01
13	161047	Retoucheerverf	(B)			B				01
14	166003	Veer	11x15	Y	L	B	P	E	C	01
15	179626	Bedieningstang		Y	L	B	P	E	C	01
16	181625	Keramische koord	? 7	Y	L	B	P	E	C	3,57 m
17	181632	Dichting	? 6	Y	L	B	P	E	C	2,26 m
18	181633	Dichting	? 10	Y	L	B	P	E	C	1,50 m
19	181634	Dichting	? 15	Y	L	B	P	E	C	1,85 m
20	188851	Keramisch ruitje		Y	L	B	P	E	C	02
21	189825	Kraagschroef	M5x6	Y	L	B	P	E	C	03
22	207315	Achtermantel		Y	L	B	P	E	C	01
23	222573	Keerplaat		Y	L	B	P	E	C	01
24	236134	Afschermplaat		Y	L	B	P	E	C	01
25	259015	Hechtingspoot		Y	L	B	P	E	C	04
26	259037	Hechtingspoot		Y	L	B	P	E	C	02
27	259042	Hechtingspoot		Y	L	B	P	E	C	04
28	269502	Deflektor		Y	L	B	P	E	C	01
29	270413	Luchtklep		Y	L	B	P	E	C	01
30	300137 77	Poot			L					04
30	300137 EF	Poot		Y						04
30	300137 MK	Poot							C	04
30	300137 RJ	Poot				B				04
30	300137 RP	Poot						E		04
30	300138 RH	Poot					P			04
31	300428 EF	Voetstuk		Y	L	B	P	E	C	01
32	301178 77	Asbakdeur			L					01
32	301178 EF	Asbakdeur		Y						01
32	301178 MK	Asbakdeur							C	01
32	301178 RH	Asbakdeur					P			01
32	301178 RJ	Asbakdeur				B				01
32	301178 RP	Asbakdeur						E		01
33	301742 77	Luchtklep			L					01
33	301742 EF	Luchtklep		Y						01
33	301742 MK	Luchtklep							C	01
33	301742 RH	Luchtklep					P			01
33	301742 RJ	Luchtklep				B				01



Figuur 7 - Overzicht onderdelen van het toestel

Y = 134 15 05 Y ; L = 134 15 05 L ; B = 134 15 05 B ; P = 134 15 05 P ; E = 134 15 05 E ; C = 134 15 05 C

N°	Code	Beschrijving	Y	L	B	P	E	C	Aantal
33	301742 RP	Luchtklep					E		01
34	303804 EF	Buis	Y	L	B	P	E	C	01
35	305003	Steunplaat	Y	L	B	P	E	C	01
36	305216	Steunplaat	Y	L	B	P	E	C	01
37	306204	Achterstuk	Y	L	B	P	E	C	01
38	309233	Rooster	Y	L	B	P	E	C	01
39	310730 77	Rechter zijpaneel		L					01
39	310730 EF	Rechter zijpaneel	Y						01
39	310730 MK	Rechter zijpaneel						C	01
39	310730 RH	Rechter zijpaneel				P			01
39	310730 RJ	Rechter zijpaneel			B				01
39	310730 RP	Rechter zijpaneel					E		01
40	310827 77	Linker zijpaneel		L					01
40	310827 EF	Linker zijpaneel	Y						01
40	310827 MK	Linker zijpaneel						C	01
40	310827 RH	Linker zijpaneel				P			01
40	310827 RJ	Linker zijpaneel			B				01
40	310827 RP	Linker zijpaneel					E		01
41	315604	Doorgang	Y	L	B	P	E	C	01
42	319727	Bijstuk steun	Y	L	B	P	E	C	01
43	320631 EF	Luchtklep	Y	L	B	P	E	C	01
44	322717	Bijstuk steun	Y	L	B	P	E	C	01
45	325200 EF	Wijzer	Y	L	B	P	E	C	01
46	326604	Keerplaat	Y	L	B	P	E	C	01
47	327908 77	Aslade		L					01
47	327908 EF	Aslade	Y						01
47	327908 MK	Aslade						C	01
47	327908 RH	Aslade				P			01
47	327908 RJ	Aslade			B				01
47	327908 RP	Aslade					E		01
48	330012 EF	Haardplaat	Y	L	B	P	E	C	01
49	331001 EF	Aanpasstuk	Y	L	B	P	E	C	01
50	331700 EF	Steun	Y	L	B	P	E	C	01
51	331801 77	Deur		L					01
51	331801 EF	Deur	Y						01
51	331801 MK	Deur						C	01
51	331801 RH	Deur				P			01
51	331801 RJ	Deur			B				01
51	331801 RP	Deur					E		01
52	331901 77	Deur		L					01
52	331901 EF	Deur	Y						01
52	331901 MK	Deur						C	01
52	331901 RH	Deur				P			01
52	331901 RJ	Deur			B				01
52	331901 RP	Deur					E		01
53	332002	Doorgang	Y	L	B	P	E	C	01
54	352126 77	Bovenplaat		L					01
54	352126 EF	Bovenplaat	Y						01
54	352126 MK	Bovenplaat						C	01
54	352126 RH	Bovenplaat				P			01
54	352126 RJ	Bovenplaat			B				01
54	352126 RP	Bovenplaat					E		01
55	359810 77	Voorfront		L					01
55	359810 EF	Voorfront	Y						01
55	359810 MK	Voorfront						C	01
55	359810 RH	Voorfront				P			01
55	359810 RJ	Voorfront			B				01
55	359810 RP	Voorfront					E		01
56	624045	Asbak	Y	L	B	P	E	C	01

Y = 134 15 05 Y ; L = 134 15 05 L ; B = 134 15 05 B ; P = 134 15 05 P ; E = 134 15 05 E ; C = 134 15 05 C

N°	Code	Beschrijving	Y	L	B	P	E	C	Aantal
57	808001 ED	Haaksleutel	Y	L	B	P	E	C	01
58	988954	Rechter Volledige deur	Y						01
58	988956	Rechter Volledige deur		L					01
58	988958	Rechter Volledige deur			B				01
58	988960	Rechter Volledige deur				P			01
58	988962	Rechter Volledige deur					E		01
58	988964	Rechter Volledige deur						C	01
59	988955	Linker Volledige deur	Y						01
59	988957	Linker Volledige deur		L					01
59	988959	Linker Volledige deur			B				01
59	988961	Linker Volledige deur				P			01
59	988963	Linker Volledige deur					E		01
59	988965	Linker Volledige deur						C	01

Noteren

"La chaleur en toute confiance"

§ Waarborg certificaats

* Wettelijke garantie

De preciseringen, afmetingen, en inlichtingen die op onze documenten staan zijn slechts informatief en binden de firma Franco-Belge totaal niet.

Omdat wij voortdurend proberen ons materiaal te verbeteren, kunnen door ons noodzakelijk geachte wijzigingen worden doorgevoerd zonder bericht vooraf.

De bepalingen van deze garantie doen geen afbreuk aan het feit dat koper hiernaast nog over de mogelijkheid beschikt om te vorderen op grond van fouten en verborgen gebreken in gevallen waarbij aan de voorwaarden van artikels 1641 en volgende van het Frans Burgerlijk Wetboek is voldaan en in het land waar het materiaal werd aangekocht.

* Contractuele garantie

Onze apparaten hebben een garantie tegen alle verborgen defecten en gebreken, onder voorwaarde dat:

- 1) de installatie en ingebruikneming van het apparaat door een beroepsinstallateur worden uitgevoerd.
- 2) men zich houdt aan de instructies die in onze technische documenten, installatiehandleiding en instelhandleiding gegeven worden.
- 3) het apparaat gebruikt en onderhouden wordt volgens de geldende normen en wetgeving en volgens de technische handleiding gevoegd bij het apparaat.

Deze garantie betreft de vervanging in onze werkplaatsen, van de oorspronkelijke door onze afdeling "garantiecontrole" als defect

erkende onderdelen, portkosten en arbeidsloon ten laste van de gebruiker. Als bovendien de herstellingen of de vervanging van stukken gedekt door de garantie te duur zijn in verhouding tot de prijs van het apparaat, te vervangen of te herstellen.

Onze garantie is 2 (twee) jaar voor alle apparaten met uitzondering van haarden en inserts waarvoor een garantie van 5 (vijf) jaar geldt. Vallen niet onder de garantie:

- 1) lampjes, zekeringen, elektrische weerstanden, ventilatoren.
- 2) de onderdelen die versleten zijn of in contact met hoge temperaturen: bodems en roosters van haarden, grondplaten, deflectoren, aslades, verf en oppervlaktebehandeling van de decoratieve delen, evenals dichtingen en raampjes.
- 3) de schade die het gevolg zou zijn van gebruik van het apparaat met andere brandstoffen dan diegene die in onze handleidingen worden aangeraden.
- 4) de beschadiging van onderdelen van het apparaat door externe elementen (stuwning van schoorsteen, onweer, vochtigheid, niet conforme druk of lage druk, thermische schokken, schoten, enz).
- 5) de beschadiging van elektrische onderdelen, vanwege aansluiting op en gebruik van een net waarvan de spanning, gemeten bij de ingang van het apparaat, 10% lager is hoger dan de nominale spanning van 220 volt.

* Uitsluiting van aansprakelijkheid

Als een goed gemaakt wordt op verzoek van de klant, kan onze aansprakelijkheid als onderaannemer niet worden ingeroepen ten opzichte van de klant of derden vanwege defecten van de installatie of een conceptiefout van het goed.

☒ Naam en adres voor installateur:

☎ Telefoon:

☒ Naam en adres voor de gebruiker:

Datum van inwerkingstelling: ... / ... / ...

Referentie van het toestel 134 15 05

Kleur : Y L B P E C

Reeksnummer:

Dit certificaat moet zorgvuldig behouden worden door de gebruiker.
In geval van reclamatie, een ingevulde copie maken en het opsturen naar

FRANCO BELGE 

127^{ème} RIF, 15 – BE 5660 MARIEMBOURG (België)